

REPÚBLICA DE COLOMBIA
CORPORACIÓN AUTÓNOMA REGIONAL DEL ATLÁNTICO - C.R.A.

RESOLUCIÓN No. **0000150** DE 2024

POR MEDIO DE LA CUAL SE MODIFICA LA RESOLUCIÓN No. 0001053 DE 2023 A TRAVÉS DE LA CUAL SE DECLARA UNA VIABILIDAD AMBIENTAL Y SE IMPONEN UNAS OBLIGACIONES A LA SOCIEDAD TELCONET COLOMBIA S.A.S. CON NIT. 901.161.744-1.

El Director General de la Corporación Autónoma Regional del Atlántico, en uso de sus facultades legales contenidas en la Constitución Nacional, la Ley 99 de 1993 y teniendo en cuenta la Ley 1437 de 2011, el Decreto 2811 de 1974, el Decreto 1076 de 2015 adicionado por el Decreto 1090 de 2018, la Ley 1955 de 2019, la Resolución No. 00036 de 2016, modificada por la Resolución No. 000261 del 30 de marzo de 2023, demás normas concordantes y,

CONSIDERANDO

I. ANTECEDENTES ADMINISTRATIVOS

Que, la Corporación Autónoma Regional del Atlántico – C.R.A., una vez surtido el trámite correspondiente expidió la **RESOLUCIÓN No. 0001053 DEL 19 DE DICIEMBRE DE 2023** “*POR MEDIO DE LA CUAL SE DECLARA UNA VIABILIDAD AMBIENTAL Y SE IMPONEN UNAS OBLIGACIONES...*” a la sociedad **TELCONET COLOMBIA S.A.S.**, con **NIT. 901.161.744-1**, para la instalación de un cable de fibra óptica en el marco del proyecto CARNIVAL SUBMARINE NETWORKS (CSN-1), en jurisdicción del Municipio de Puerto Colombia, en el Departamento del Atlántico, bajo las especificaciones ahí referidas. Quedando a su vez, sujeta al cumplimiento de las obligaciones ambientales descritas en el artículo segundo y subsiguiente de la misma.

Que, el citado acto administrativo fue notificado en debida forma y por correo electrónico, el 20 de diciembre de 2023.

Que, consecuentemente, esta Entidad en atención a la solicitud allegada mediante Comunicación Oficial Recibida bajo Radicado No. 202314000126132, expidió el **AUTO No. 1076 DEL 29 DE DICIEMBRE DE 2023** “*POR MEDIO DEL CUAL SE ADMITE SOLICITUD Y SE INICIA TRÁMITE DE MODIFICACIÓN DE LA VIABILIDAD AMBIENTAL DECLARADA MEDIANTE RESOLUCIÓN No. 1053 DE 2023...*”, a la sociedad **TELCONET COLOMBIA S.A.S.**, con base en las consideraciones jurídicas expuestas.

Que, el referenciado acto administrativo fue notificado en debida forma y por correo electrónico, el 06 de febrero de 2024.

Que, el trámite iniciado quedó condicionado al cumplimiento de lo establecido en la parte dispositiva de ese proveído.

Que, en ese sentido, la señora SILVANA SÁNCHEZ, actuando en calidad de Country Mánager CSN-1 de la sociedad **TELCONET COLOMBIA S.A.S.**, mediante **Radicado C.R.A. No. ENT-BAQ-1447-2024**, aportó el cumplimiento de lo dispuesto en el Auto No. 1076 de 2023, con el propósito de dar continuidad al trámite iniciado.

Que, en virtud de lo anteriormente expuesto, esta Corporación en cumplimiento de las funciones de manejo, control y protección de los recursos naturales definidas en la Ley 99 de 1993, a través de los funcionarios adscritos a la Subdirección de Gestión Ambiental, practicó visita técnica de inspección el día 02 de febrero de 2024, en aras de evaluar la solicitud presentada -y aquí tratada- por la sociedad **TELCONET COLOMBIA S.A.S.**; originándose así, el **Informe Técnico No. 054 del 08 de marzo de 2024**, en el cual se consignaron los siguientes aspectos:

“(…) **17. ESTADO ACTUAL DEL PROYECTO O ACTIVIDAD:** *En la zona, no se han desarrollado las actividades de instalación del dable submarino, autorizado por esta entidad mediante la Resolución Núm. 1053 de 2023.*

En cuanto a la solicitud de modificación de la declaratoria favorable de viabilidad ambiental presentada, esta entidad emitió el Auto Núm. 935 de 2023, mediante el cual se realizó el cobro anticipado por concepto de evaluación ambiental.

REPÚBLICA DE COLOMBIA
CORPORACIÓN AUTÓNOMA REGIONAL DEL ATLÁNTICO - C.R.A.

RESOLUCIÓN No. **0000150** DE 2024

POR MEDIO DE LA CUAL SE MODIFICA LA RESOLUCIÓN No. 0001053 DE 2023 A TRAVÉS DE LA CUAL SE DECLARA UNA VIABILIDAD AMBIENTAL Y SE IMPONEN UNAS OBLIGACIONES A LA SOCIEDAD TELCONET COLOMBIA S.A.S. CON NIT. 901.161.744-1.

La empresa TELCONET COLOMBIA SAS, mediante la Comunicación oficial recibida N.º 202314000126132 diciembre 29 de 2023, presentó el comprobante de pago del auto en mención y la documentación correspondiente a la solicitud de modificación. Posteriormente, esta entidad emitió el Auto Núm. 1076 de 2023, dando inicio al trámite, el cual fue publicado por la empresa, aportando el comprobante mediante la Comunicación oficial recibida N.º 001447 febrero 16 de 2014. Validado el cumplimiento por concepto de evaluación ambiental, se procede a realizar la revisión de la documentación aportada.

18. EVALUACIÓN DEL ESTUDIO DE IMPACTO AMBIENTAL: No aplica.

Mediante la comunicación oficial recibida Núm. 202314000126132 diciembre 29 de 2023, la sociedad TELCONET COLOMBIA SAS, presento un documento denominado solicitud de viabilidad ambiental CARNIVAL SUBMARINE NETWORKS 1, le cual contiene la siguiente información:

Introducción , Objetivo, Alcance, Lista de chequeo de viabilidad ambiental y conclusiones.

En este apartado “Lista de chequeo de viabilidad ambiental”, se describen los siguientes ítems:

1. Descripción del proyecto

Para poder brindar los servicios de telecomunicaciones por medio del Carnival Submarine Networks (CSN-1, dado su nombre propio en inglés) aterrizará en el corregimiento de Salgar en el municipio de Puerto Colombia. El cable submarino se conectará a la estación de emisión y oficina especializada de informática (en adelante “CLS”). Por medio del tendido del cable subterráneo se conectará el BMH con la CLS a través de la vía hasta llegar al punto ubicado a aproximadamente 1.3km.

2. Descripción de los implementos y actividades del mobiliario

Una vez la empresa Alcatel Submarine Networks arribe con el cable submarino a las playas de Salgar, este será anclado de manera subterránea a la pared de playa a una profundidad de 2 metros sobre el nivel de mar, que consiste en un bloque de concreto de 2.00 X 0.50 m. con una altura de 50 cm el cual tiene por la cara al mar 4 adaptadores tipo brida y por la cara opuesta 4 tubos de 150 mm de diámetro (6”), los otros tres espacios quedarán disponibles como reserva futura.

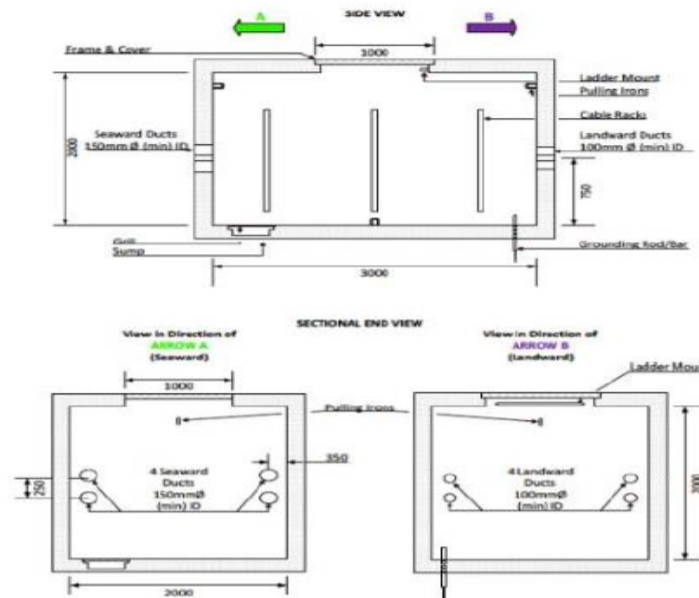
Para el desarrollo de las actividades de instalación del cable en la zona, se construirá un registro de playa – Beach Manhole (BMH), con el objetivo de realizar la transición del cable submarino a terrestre a 12 metros de la pared de playa. Este registro se construirá en hormigón armado en la zona de la playa. Las dimensiones internas de este registro (BMH) son 3,00Lx2,00Ax2,00H. El BMH tendrá paredes en concreto reforzado de un espesor de 25 cm y una placa de cubrimiento superior igualmente en concreto reforzado de 25 cm de espesor. Esta placa superior cuenta con dos tapas de acceso de 90 x 90 cm cada una, de ferro concreto. Este BMH irá enterrado y su parte superior estará a nivel de la arena de la playa, como se muestra en la siguiente ilustración.

Ilustración 1 Detalle del registro de playa - Beach Manhole

REPÚBLICA DE COLOMBIA
CORPORACIÓN AUTÓNOMA REGIONAL DEL ATLÁNTICO - C.R.A.

RESOLUCIÓN No. **0000150** DE 2024

POR MEDIO DE LA CUAL SE MODIFICA LA RESOLUCIÓN No. 0001053 DE 2023 A TRAVÉS DE LA CUAL SE DECLARA UNA VIABILIDAD AMBIENTAL Y SE IMPONEN UNAS OBLIGACIONES A LA SOCIEDAD TELCONET COLOMBIA S.A.S. CON NIT. 901.161.744-1.



Fuente: comunicación oficial recibida Núm. 202314000126132 diciembre 29 de 2023

Como se muestra en la ilustración el BMH es una estructura que finalizada la construcción quedará totalmente enterrada (de manera que no se observará de forma alguna) en zona de la playa con ductos que reciben el cable submarino por un costado y ductos que salen hacia la CLS. En la siguiente ilustración se presenta como quedaría la estructura.

Ilustración 2 referencia registro de playa construido – BMH



Fuente: comunicación oficial recibida Núm. 202314000126132 diciembre 29 de 2023

Para conectar el BMH con la CLS es necesario la construcción de una red subterránea por las vías de la localidad de Salgar. Esta red subterránea deberá contar con cuatro ductos de 4 pulgadas por donde se conducirán 3 cables: Óptico, de Potencia y Sistema de Tierra. Además, se construirán cámaras de inspección entre 80 y 100 metros a lo largo de todo el tendido de los ductos.

Para la manipulación e inspección del cable submarino, se instalarán 16 registros espaciados a lo largo de toda la ruta, comenzando en el BMH hasta llegar a la CLS. Estos registros tendrán una medida de 1.80 x 1.30 m y 1.45 m de altura, construidos en concreto reforzado y tapas de acceso de 90 x 90 cm en ferro concreto. Habrá dos tipos de registros de acuerdo con la situación presentada.

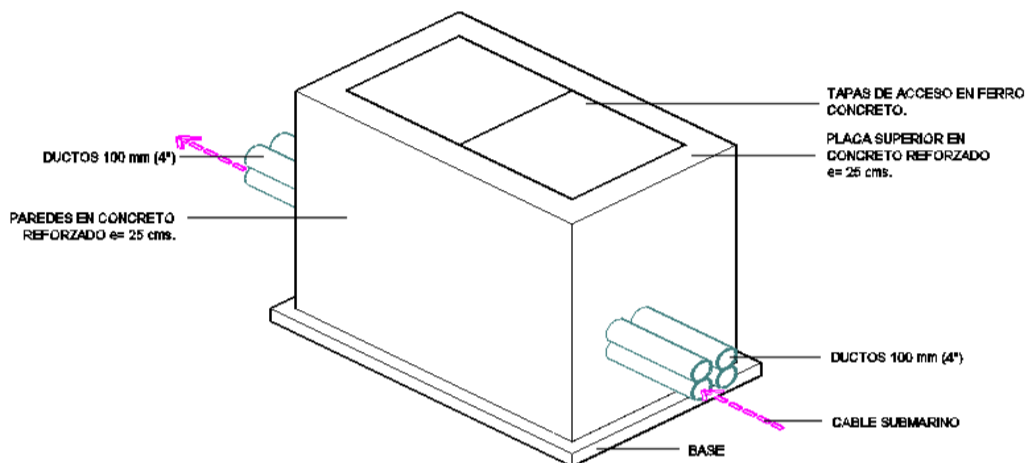
REPÚBLICA DE COLOMBIA
CORPORACIÓN AUTÓNOMA REGIONAL DEL ATLÁNTICO - C.R.A.

RESOLUCIÓN No. **0000150** DE 2024

POR MEDIO DE LA CUAL SE MODIFICA LA RESOLUCIÓN No. 0001053 DE 2023 A TRAVÉS DE LA CUAL SE DECLARA UNA VIABILIDAD AMBIENTAL Y SE IMPONEN UNAS OBLIGACIONES A LA SOCIEDAD TELCONET COLOMBIA S.A.S. CON NIT. 901.161.744-1.

Registro de halado: Utilizado en tramos de vía rectos para el halado el cable submarino que viene del registro anterior. Tenemos registros de halado lado izquierdo y lado derecho, dependiendo de la conveniencia en el trazado de la ruta.

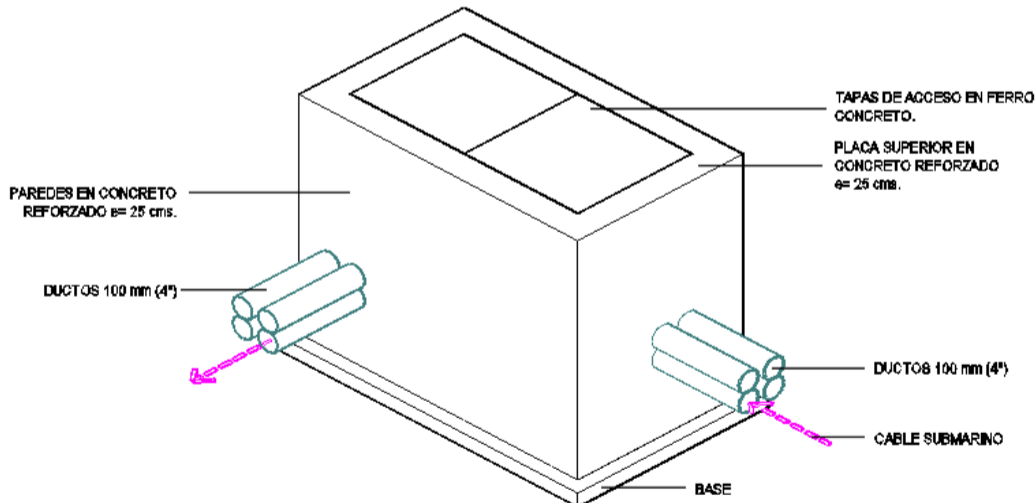
Ilustración 3 Registro de halado



. Fuente: comunicación oficial recibida Núm. 202314000126132 diciembre 29 de 2023

Registro de giro 90: Utilizado cuando debemos hacer un giro en la ruta. Tenemos registros de giro izquierdo y lado derecho, dependiendo de la conveniencia en el trazado de la ruta.

Ilustración 4 Registro giro 90°



Fuente: comunicación oficial recibida Núm. 202314000126132 diciembre 29 de 2023

Adicionalmente, se instalará el Beach Plate (BP) el cual corresponde a en polo a tierra, el cual será ubicado en la playa en las coordenadas 11° 1'14.40"N 74°56'3.12"O a una profundidad de 3 m y consistirá en una placa maciza de acero con dimensiones de 235x200x22 cm. El Beach Plate se conectará al BMH haciendo uso de cable tipo OALC-4 SAL (Single Armor Cable), mismo que irá a una profundidad de 2 m.

Por último, cabe aclarar que dentro del predio de la CLS (predio privado) se construirá un último registro denominado VAULT MANHOLE el cual se construirá a 10 metros del último registro (16) con dimensiones internas de 3.00 x 2.00 m y una altura de 2.00 m. El VMH tendrá paredes en concreto reforzado de un espesor de 25 cm y una placa de cubrimiento superior igualmente en concreto reforzado de 25 cm de espesor. Esta

**REPÚBLICA DE COLOMBIA
CORPORACIÓN AUTÓNOMA REGIONAL DEL ATLÁNTICO - C.R.A.**

RESOLUCIÓN No. 0000150 DE 2024

POR MEDIO DE LA CUAL SE MODIFICA LA RESOLUCIÓN No. 0001053 DE 2023 A TRAVÉS DE LA CUAL SE DECLARA UNA VIABILIDAD AMBIENTAL Y SE IMPONEN UNAS OBLIGACIONES A LA SOCIEDAD TELCONET COLOMBIA S.A.S. CON NIT. 901.161.744-1.

placa superior cuenta con dos tapas de acceso de 90 x 90 cm cada una, de ferro concreto. Esta estructura no hace parte de la siguiente solicitud, teniendo en cuenta que está ubicada sobre terreno consolidado.

3. *Coordenadas donde se ubica o se ubicará la construcción temporal de kioscos, instalación de carpas, ventas y, en general de construcciones no permanentes.*

En la siguiente tabla se presentan las coordenadas, desde el aterrizaje del cable sobre un área de 1.597,718 m² y 329 metros lineales, sobre bienes de uso público, con características técnicas de bajamar y playa marítima, de acuerdo con lo establecido por la Dirección General Marítima Dimar.

Tabla 1 Coordenadas área de 1.597,718 m²

TABLA DE COORDENADAS DEL AREA EN PLAYA						
Magna-Sirgas Origen Único			Magna-Sirgas Origen Bogotá		Geográfica WGS84	
FID	Norte	Este	Norte	Este	Latitud	Longitud
0	2776494,08	4788808,305	1710639,269	906423,462	11° 1' 13.944" N	74° 56' 1.604" W
1	2776475,845	4788772,703	1710620,899	906387,913	11° 1' 13.343" N	74° 56' 2.774" W
2	2776511,446	4788754,468	1710656,447	906369,544	11° 1' 14.498" N	74° 56' 3.382" W
4	2776529,597	4788789,919	1710674,732	906404,942	11° 1' 15.097" N	74° 56' 2.218" W
5	2776494,08	4788808,305	1710639,269	906423,462	11° 1' 13.944" N	74° 56' 1.604" W

Fuente: comunicación oficial recibida Núm. 202314000126132 diciembre 29 de 2023

Tabla 2 área lineal de ocupación de zonas de bajamar

TABLA DE COORDENADAS TENDIDO EN JURISDICCIÓN DIMAR						
Magna-Sirgas Origen Único			Magna-Sirgas Origen Bogotá		Geográfica WGS84	
FID	Norte	Este	Norte	Este	Latitud	Longitud
1	2776490,492	4788801,301	1710635,654	906416,468	11° 1' 13.826" N	74° 56' 1.834" W
2	2776487,459	4788802,859	1710632,626	906418,038	11° 1' 13.728" N	74° 56' 1.782" W
3	2776489,404	4788815,371	1710634,617	906430,547	11° 1' 13.794" N	74° 56' 1.370" W
4	2776410,754	4788823,359	1710555,968	906438,821	11° 1' 11.235" N	74° 56' 1.091" W
5	2776401,163	4788815,752	1710546,346	906431,246	11° 1' 10.921" N	74° 56' 1.339" W
6	2776404,139	4788733,400	1710549,027	906348,855	11° 1' 11.001" N	74° 56' 4.053" W
7	2776402,486	4788708,595	1710547,283	906324,047	11° 1' 10.942" N	74° 56' 4.870" W
8	2776399,178	4788685,775	1710543,893	906301,231	11° 1' 10.829" N	74° 56' 5.622" W
9	2776395,210	4788666,923	1710539,855	906282,387	11° 1' 10.696" N	74° 56' 6.242" W
10	2776379,335	4788670,231	1710523,986	906285,752	11° 1' 10.180" N	74° 56' 6.129" W
11	2776371,066	4788671,884	1710515,721	906287,436	11° 1' 9.911" N	74° 56' 6.073" W
12	2776365,073	4788672,938	1710509,730	906288,512	11° 1' 9.716" N	74° 56' 6.037" W
13	2776358,723	4788675,795	1710503,388	906291,393	11° 1' 9.510" N	74° 56' 5.942" W

**REPÚBLICA DE COLOMBIA
CORPORACIÓN AUTÓNOMA REGIONAL DEL ATLÁNTICO - C.R.A.**

RESOLUCIÓN No. 0000150 DE 2024

POR MEDIO DE LA CUAL SE MODIFICA LA RESOLUCIÓN No. 0001053 DE 2023 A TRAVÉS DE LA CUAL SE DECLARA UNA VIABILIDAD AMBIENTAL Y SE IMPONEN UNAS OBLIGACIONES A LA SOCIEDAD TELCONET COLOMBIA S.A.S. CON NIT. 901.161.744-1.

14	2776355,072	4788678,176	1710499,744	906293,788	11° 1' 9.392" N	74° 56' 5.863" W
15	2776325,621	4788683,936	1710470,303	906299,656	11° 1' 8.434" N	74° 56' 5.666" W

Fuente: comunicación oficial recibida Núm. 202314000126132 diciembre 29 de 2023

De manera adicional, en la siguiente tabla se presentan las coordenadas totales y distancia del recorrido del cable, desde su aterrizaje hasta su instalación en la CLS, sin embargo, es preciso aclarar, que las coordenadas objeto de la presenta solicitud son las relacionas en la tabla No 1 y 2.

Tabla 3 línea del proyecto

ID	TIPO	REF	NOMBRE	DISTANCIA AL SIGUIENTE MH (m)	LATITUD	LONGITUD
0			PARED DE PLAYA/ CONCRETE HEADWALL	12.00	11°1'14.15"N	74°56'2.09"O
BHM		0+00	BEACH MANHOLE	2.80	11°1'13.81"N	74°56'1.90"O
1	4	0+02	REGISTRO GIRO IZQUIERDO/ TURNING MH LEFT	13.00	11°1'13.73"N	74°56'1.86"O
2	3	0+15	REGISTRO GIRO DERECHO/ TURNING MH RIGHT	90.00	11°1'13.85"N	74°56'1.45"O
3	3	1+05	REGISTRO GIRO DERECHO/ TURNING MH RIGHT	94.00	11°1'10.96"N	74°56'1.16"O
4	1	1+99	REGISTRO HALADO DERECHO/ PULLING MH RIGHT	45.00	11°1'11.07"N	74°56'4.26"O
5	1	2+44	REGISTRO HALADO DERECHO/ PULLING MH RIGHT	25.00	11°1'10.88"N	74°56'5.72"O
6	4	2+69	REGISTRO GIRO IZQUIERDO/ TURNING MH LEFT	48.00	11°1'10.79"N	74°56'6.34"O
7	2	3+17	REGISTRO HALADO IZQUIERDO/ TURNING MH LEFT	43.00	11°1'09.27"N	74°56'5.89"O
8	2	3+60	REGISTRO HALADO IZQUIERDO/ TURNING MH LEFT	44.00	11°1'07.89"N	74°56'5.62"O
9	2	4+04	REGISTRO HALADO IZQUIERDO/ TURNING MH LEFT	50.00	11°1'06.48"N	74°56'5.60"O
10	3	4+54	REGISTRO GIRO DERECHO/ TURNING MH RIGHT	65.00	11°1'04.93"N	74°56'5.91"O
11	4	5+19	REGISTRO GIRO IZQUIERDO/ TURNING MH LEFT	80.00	11°1'04.73"N	74°56'8.04"O
12	1	5+99	REGISTRO HALADO DERECHO/ PULLING MH RIGHT	69.00	11°1'02.15"N	74°56'8.33"O
13	1	6+68	REGISTRO HALADO DERECHO/ PULLING MH RIGHT	69.00	11°1'00.23"N	74°56'9.41"O
14	1	7+37	REGISTRO HALADO DERECHO/ PULLING MH RIGHT	80.00	11°0'58.61"N	74°56'10.95"O
15	4	8+17	REGISTRO GIRO IZQUIERDO/ TURNING MH LEFT	159.00	11°0'56.44"N	74°56'12.27"O
16	3	9+80	REGISTRO GIRO DERECHO/ TURNING MH RIGHT	10.00	11°0'51.64"N	74°56'10.30"O
17	5	9+90	VAULT MANHOLE		11°0'51.45"N	74°56'10.68"O

Fuente: comunicación oficial recibida Núm. 202314000126132 diciembre 29 de 2023

4. Fotocopia de cedula de ciudadanía del solicitante

Silvana Margarita Sánchez Bueno, identificada con CC No 32.769.134, es la apoderada de la empresa TELCONET COLOMBIA SAS, identificada con NIT No 901.161.744-1, de acuerdo con el poder emitido el 8 de junio del año 2023.

5. Certificado de uso de suelo expedido por el municipio, en el cual se encuentra ubicado el proyecto y constancia.

La alcaldía municipal de Puerto Colombia emite constancia que el área del proyecto no encuentra ocupada por el solicitante, no está destinada a ningún uso público, ni servicio oficial, el uso del suelo es turístico y se ajusta a lo estipulado en el Plan Básico de Ordenamiento Territorial del municipio. Adicionalmente, si para el desarrollo

REPÚBLICA DE COLOMBIA
CORPORACIÓN AUTÓNOMA REGIONAL DEL ATLÁNTICO - C.R.A.

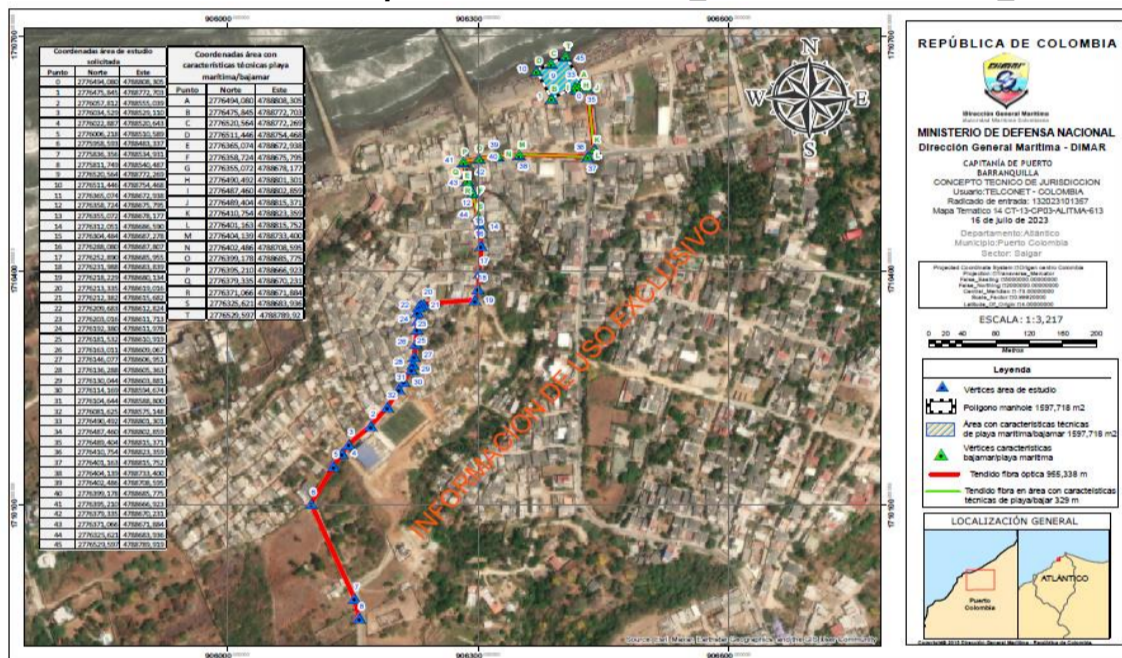
RESOLUCIÓN No. **0000150** DE 2024

POR MEDIO DE LA CUAL SE MODIFICA LA RESOLUCIÓN No. 0001053 DE 2023 A TRAVÉS DE LA CUAL SE DECLARA UNA VIABILIDAD AMBIENTAL Y SE IMPONEN UNAS OBLIGACIONES A LA SOCIEDAD TELCONET COLOMBIA S.A.S. CON NIT. 901.161.744-1.

de actividades de ordenamiento de playas u otras, se requiere el área, esta deberá ser retornada al municipio en un plazo de 30 días.

6. Concepto técnico de jurisdicción, expedido por la Dirección General Marítima DIMAR. La Dirección General Marítima DIMAR, informa que el polígono con una extensión de 1.597,718 m², se encuentran en su totalidad en terrenos con características técnicas de bajamar y playa marítima, adicionalmente, la línea con extensión de 329, se encuentran de igual manera sobre terrenos con características técnicas de bajamar y playa marítima, en concordancia con lo descrito en el artículo 167 del Decreto ley 2324 de 1967.

Ilustración 5 Mapa temático CT No. 14_CT-13-CPO3-ALTIMA_613



Fuente: comunicación oficial recibida Núm. 202314000126132 diciembre 29 de 2023

7. Descripción del manejo y almacenamiento de las grasas y aceites provenientes de la cocina o certificación de la empresa especializada que realice la disposición final de las mismas. Durante el desarrollo de las actividades de construcción e instalación del cable de fibra óptica, "CARNIVAL SUBMARINE NETWORKS -1 (CSN-1)", no se proyecta la instalación de cocinas, restaurante u otros implementos en la producción de alimentos, que puedan generar residuos sólidos ordinarios, ni líquidos de tipo grasas y aceites.

Los residuos ordinarios que puedan generarse por las acciones de los trabajadores contratados serán recolectados y dispuestos en los puntos de acopio establecidos por el prestador de servicios municipal (TRIPLE A S.A. E.S.P.). En caso de ser necesario, se establecerá con este prestador un servicio adicional de recolección o un punto de acopio.

En cuanto a las grasas y aceites, no se cuenta con fuentes de generación de estos. Sin embargo, de ser necesaria la utilización de maquinaria o equipos, que requieran de estos elementos para su funcionamiento, los residuos serán gestionados por parte del contratista, con el tercero autorizado para su gestión, y se realizarán los respectivos reportes ante la autoridad ambiental.

8. Diseño del sistema de recolección de agua residual proveniente de la batería de baño o certificación de la empresa especializada que realice la disposición final de las mismas

REPÚBLICA DE COLOMBIA
CORPORACIÓN AUTÓNOMA REGIONAL DEL ATLÁNTICO - C.R.A.RESOLUCIÓN No. **0000150** DE 2024

POR MEDIO DE LA CUAL SE MODIFICA LA RESOLUCIÓN No. 0001053 DE 2023 A TRAVÉS DE LA CUAL SE DECLARA UNA VIABILIDAD AMBIENTAL Y SE IMPONEN UNAS OBLIGACIONES A LA SOCIEDAD TELCONET COLOMBIA S.A.S. CON NIT. 901.161.744-1.

La instalación del sistema "CARNIVAL SUBMARINE NETWORKS -1 (CSN-1)", no incluye la construcción de baños, estos servicios serán prestados por un tercero autorizado, bajo la modalidad de baños ecológicos y solo por la duración de la fase constructiva. Una vez finalizada la instalación, estos implementos serán retirados de la zona.

9. *Diseño del sistema de trampa de gradas y sólidos provenientes del área de cocina*

La instalación del "CARNIVAL SUBMARINE NETWORKS -1 (CSN-1)" no incluye, la construcción de sistema de trampa de grasas o sistemas de aguas residuales, teniendo en cuenta que, el proyecto no requiere la construcción de baños y cocinas.

10. *Consideraciones ambientales*

De acuerdo con las determinantes ambientales establecidas por la autoridad ambiental, mediante Resolución No. 00420 de 2017 y Resolución 00645 de 2019, para el ordenamiento territorial de los municipios de su jurisdicción, el segmento del proyecto se superpone con cuenca de la Ciénaga de Mallorquín y los Arroyos Grande y León, adoptada mediante la Resolución No. 000072 de 27 de enero 2017. De acuerdo con la zonificación ambiental del POMCA, se localiza sobre Suelo Urbano y Zonas Priorizadas para la conservación.

*Las zonas **priorizadas para la conservación (ZPC-PC)**, son aquellos sistemas que coadyuvan a concretar una continuidad en el entramado que garantice flujos energéticos y de materia; Esta zona corresponde a los Ecosistemas Estratégicos, corredores biológicos, red hídrica con su ronda, áreas de alta capacidad de recarga de acuíferos, áreas de protección de POT's no incluidas en ZPC-PP, lagunas costeras.*

Estas zonas de manejo hacen parte de la categoría Zonas de Preservación -Conservación, la cual está encaminada a garantizar permanentemente la oferta de los bienes y servicios ambientales y la biodiversidad. El uso estará restringido y dirigido a lograr objetivos claros de preservación y/o conservación.

Estas zonas están destinadas a la protección, con los objetivos de conservación.

Es compatible su uso con la investigación, ecoturismo, educación y contemplación.

Su uso está condicionado a la silvicultura.

Actualmente, en esta zona categorizada para la conservación, se desarrollan actividades de turismo, se evidencia kioscos y demás estructuras para la atención de turista. Las actividades constructivas que se desarrollan para la instalación del cable quedaran enterradas, sin generar alteraciones significativas al medio. Adicionalmente, el objetivo de la actividad es mejorar las comunicaciones del país, aportando al desarrollo de la educación.

Adicionalmente, se presenta la caracterización de los componentes de riesgo por inundación, remoción en masa, erosión, incendios forestales y sismicidad.

El tramo objeto de estudio se superpone con esta Determinante Ambiental específicamente sobre Drenajes y Rondas hídricas/hidráulica de cuerpos de agua. Así mismo, el Sistemas acuíferos de Puerto Colombia – Barranquilla.

De acuerdo con esta determinante ambiental, se define como arroyo, a una corriente natural, permanente o estacional de agua, de caudal corto, que normalmente no permite su navegación.

Sus aguas suelen albergar a un importante número de especies animales, anfibios, peces e insectos, entre otros. También constituyen una fuente de agua para consumo humano y para las actividades productivas.

*También se denomina arroyo, a aquellas corrientes de agua que proceden de la lluvia y que discurren por las principales calles y vías de una ciudad a una gran velocidad. Por lo tanto, en ese segmento en superposición con el arroyo, se proyecta una perforación horizontal dirigida, la cual se realizará posterior a la obtención de una autorización **de ocupación de cauce**, la cual se solicitará posteriormente.*

REPÚBLICA DE COLOMBIA
CORPORACIÓN AUTÓNOMA REGIONAL DEL ATLÁNTICO - C.R.A.

RESOLUCIÓN No. **0000150** DE 2024

POR MEDIO DE LA CUAL SE MODIFICA LA RESOLUCIÓN No. 0001053 DE 2023 A TRAVÉS DE LA CUAL SE DECLARA UNA VIABILIDAD AMBIENTAL Y SE IMPONEN UNAS OBLIGACIONES A LA SOCIEDAD TELCONET COLOMBIA S.A.S. CON NIT. 901.161.744-1.

Por medio del aplicativo Google earth pro, se identificó la ruta propuesta en zona de bien de uso público con características técnicas de zonas de bajamar. A continuación, se presentan las imágenes satelitales para los años 2013, 2016, 2019 y 2022.

Ilustración 6 Análisis multitemporal del área lineal del proyecto



Fuente: comunicación oficial recibida Núm. 202314000126132 diciembre 29 de 2023

Como se puede observar en la ilustración, desde el año 2013, en la zona se desarrollan actividades urbanas, es decir, construcción de viviendas, vías y la instalación de proyectos turísticos en la línea de playa, que han generado el cambio en la cobertura y la dinámica de los ecosistemas que puedan presentar.

11. Conclusiones

El proyecto “CARNIVAL SUBMARINE NETWORKS -1 (CSN-1)”, no contempla la construcción de sistemas de restaurantes o cocinas y baños, por lo tanto, no se describen sistemas de manejo de grasas y aceites, trampas de grasas y sistemas de tratamiento de aguas residuales.

De acuerdo con la caracterización de los riesgos del POMCA, ninguno de los componentes (erosión, remoción en masa, inundación, incendios forestales y sismicidad), presenta una categoría alta, por lo tanto, no se requiere desarrollar un plan de manejo.

En la zona del Arroyo San Lorenzo, el cable de fibra óptica será instalado mediante una perforación horizontal dirigida, posterior a la solicitud y aprobación de una ocupación de cauce temporal.

El proyecto “CARNIVAL SUBMARINE NETWORKS -1 (CSN-1)”, será instalado zona bienes de uso público características técnicas de bajamar, espacio público del municipio de Puerto Colombia, y terreno privado.

REPÚBLICA DE COLOMBIA
CORPORACIÓN AUTÓNOMA REGIONAL DEL ATLÁNTICO - C.R.A.

RESOLUCIÓN No. **0000150** DE 2024

POR MEDIO DE LA CUAL SE MODIFICA LA RESOLUCIÓN No. 0001053 DE 2023 A TRAVÉS DE LA CUAL SE DECLARA UNA VIABILIDAD AMBIENTAL Y SE IMPONEN UNAS OBLIGACIONES A LA SOCIEDAD TELCONET COLOMBIA S.A.S. CON NIT. 901.161.744-1.

CONSIDERACIONES TÉCNICAS DE LA CRA SOBRE LA SOLICITUD DE VIABILIDAD AMBIENTAL:

De acuerdo con la información presentada por la empresa TELCONET COLOMBIA S.A.S., se cumple con todos los requisitos establecidos por esta entidad ambiental a través de la "lista de chequeo de viabilidad ambiental".

En cuanto a la solicitud de modificación presentada, es preciso aclarar la distribución del mobiliario presentado el cual consiste en:

- 1. Instalación de un (01) beach plate, enterrado a una profundidad de 3 metros, el cual desarrolla actividades de polo a tierra*
- 2. Construcción de una (01) pared de playa, enterrada a una profundidad de 2 metros, con dimensiones de 2.00 X 0.50 m. con una altura de 50 cm*
- 3. Construcción de un (01) Registro de Playa o Beach Manhole (BMH) con una dimensiones de 3,00Lx2,00Ax2,00H. Este BMH irá enterrado y su parte superior estará a nivel de la arena de la playa.*
- 4. Construcción de una (01) red subterránea de 4 ductos de 4 pulgadas.*
- 5. Construcción de 16 registros espaciados a lo largo de toda la ruta, comenzando en el BMH hasta llegar a la CLS. Estos registros tendrán una medida de 1.80 x 1.30 m y 1.45 m de altura, construidos en concreto reforzado y tapas de acceso de 90 x 90 cm en ferro concreto.*

El mobiliario por construir no incluye baños, cocinas u otros elementos que puedan generar vertimientos líquidos directos al suelo o a cuerpos de agua, en caso de requerirse estos servicios, serán gestionados por un tercero autorizado, o en los establecimientos aledaños.

Los registros de playa, en el presente informe técnico solo serán tenidos en cuenta los que se ubican sobre los 329 m con características técnicas de zonas de playa, bajamar y marítimas, de acuerdo con lo establecido en el concepto técnico de jurisdicción, emitido por la Dirección General Marítima DIMAR. Adicionalmente, la alcaldía municipal de Puerto Colombia emite certificado de uso de suelo de tipo turístico y hace constar que la actividad a desarrollar no se opone a Plan Básico de Ordenamiento Territorial del municipio.

Las consideraciones ambientales presentadas por la empresa identifican dentro tramo lineal de 329 m, la intersección con el arroyo San Lorenzo, en consecuencia, la superposición con las determinantes ambientales de zonas priorizadas para la conservación y sobre drenajes y rondas hídricas y sistema de acuíferos de Puerto Colombia.

Adicionalmente, se presente un análisis multitemporal, en donde es posible evidenciar la transformación presenta en la zona, intervenciones de tipo viviendas, establecimientos comerciales y vías de tránsito vehicular y peatonal, que permiten establecer una cobertura de tipo tejido urbano.

CONSULTA Y CONSIDERACIONES DE LOS INSTRUMENTOS DE PLANIFICACIÓN:

De acuerdo con la información disponible de instrumentos de planificación ambiental, con los que cuenta esta entidad a escala 1:25.000, el 9 de febrero de 2024, se realizó una consulta al área de interés, donde se destacan la siguiente información:

- 1. De acuerdo con la información cartográfica del del Instituto Geográfico Agustín Codazzi – IGAC, el área de interés se ubica en el municipio de Puerto Colombia y se intercepta con cuerpos de agua superficial de tipo drenaje permanente y se asocia una unidad hidrológica denominada **Perdida Cantera**.*
- 2. El área de interés se ubica sobre la cuenca **Ciénaga de Mallorquín y los Arroyos Grande y León (código 2909)**, adoptada mediante la Resolución No. 000072 del 27 de enero 2017. La **Zonificación ambiental de POMCA ciénaga de mallorquín y los arroyos Grande y León**, ubica al área de interés sobre zonas **priorizadas para la conservación** y es considerado como una determinante ambiental, que implica tener en cuenta que, el uso de esta áreas esta restringido y dirigido a lograr objetivos claro de preservación y/o conservación, su uso es compatible con la investigación, ecoturismo, educación y*

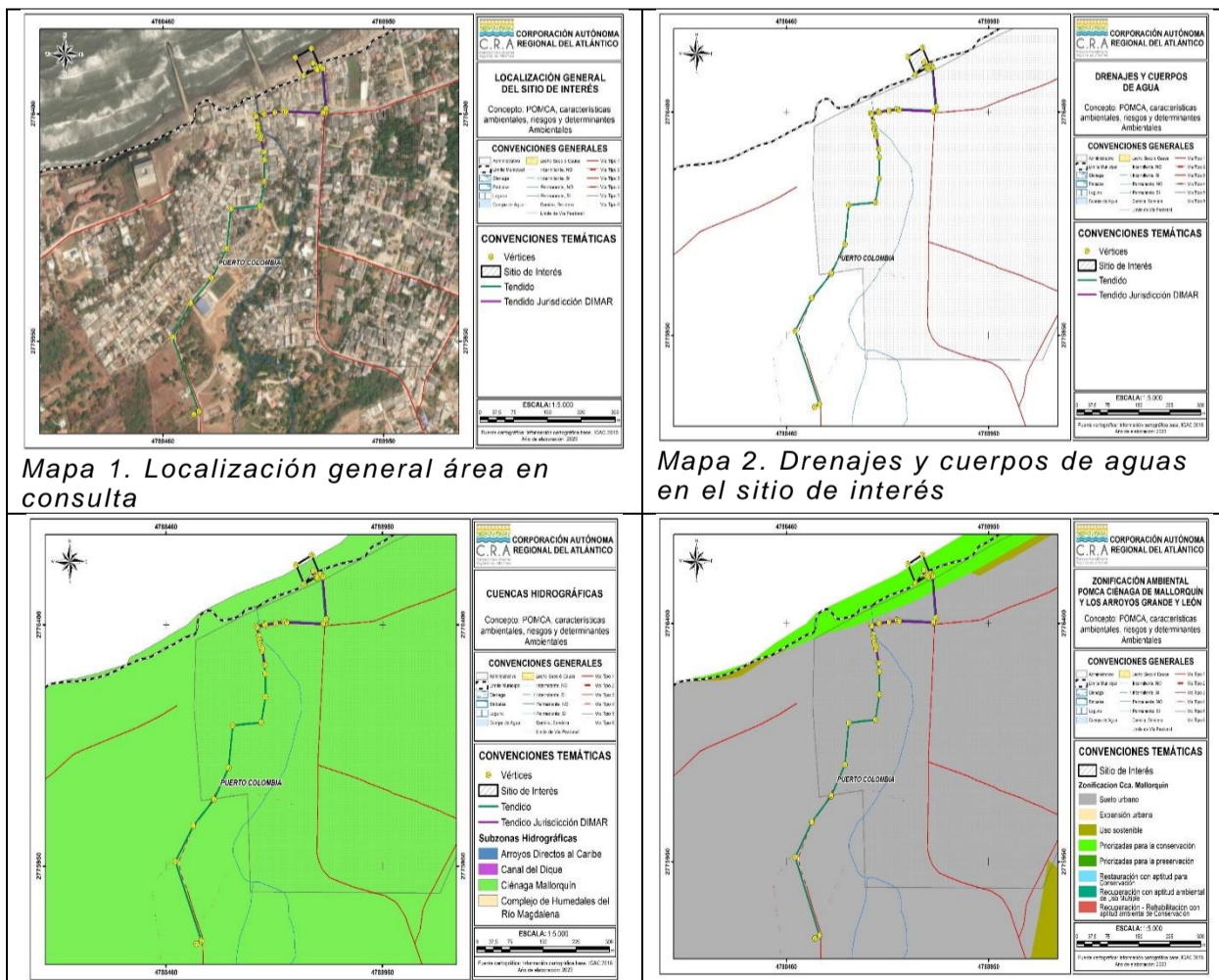
REPÚBLICA DE COLOMBIA
CORPORACIÓN AUTÓNOMA REGIONAL DEL ATLÁNTICO - C.R.A.

RESOLUCIÓN No. **0000150** DE 2024

POR MEDIO DE LA CUAL SE MODIFICA LA RESOLUCIÓN No. 0001053 DE 2023 A TRAVÉS DE LA CUAL SE DECLARA UNA VIABILIDAD AMBIENTAL Y SE IMPONEN UNAS OBLIGACIONES A LA SOCIEDAD TELCONET COLOMBIA S.A.S. CON NIT. 901.161.744-1.

contemplación. Su uso está condicionado a la silvicultura. Se prohíbe un uso urbano, minero, agrícola e industrial.

- El mapa de coberturas de la tierra elaborado por esta entidad ambiental en el año 2015 sitúa el área de interés sobre una cobertura de tipo tejido **urbano continuo**, asociado a un ecosistema de **territorio artificializado**.
- En cuanto a la gestión del riesgo para la la cuenca de la Ciénaga de Mallorquín, se presenta una categoría de nivel **Bajo, Alto y Centros urbanos**, ante los riesgos por erosión, una categoría de nivel **Medio y Centros urbanos**, ante los riesgos por incendios forestales, una categoría de nivel **Bajo y Tejido Urbano**, ante los riesgos por inundación. En cuanto a los riesgos por remoción en masa, se presenta una categoría de nivel **Bajo y Centros Urbanos** y una categoría de nivel **Medio y Bajo** ante los riesgos por sismicidad.
- Adicionalmente, el área de interés se superpone con la determinante ambiental de **Otras áreas de Especial Importancia Ecosistémica – AEIE y sus zonas de ronda**, específicamente **Ronda Hídrica/Hidráulica de Cuerpos de Agua y Sistema de Acuíferos de Puerto Colombia – Barranquilla**. La superposición con esta determinante ambiental implica tener en cuenta que que presentan condiciones ecológicas y ecosistémicas especiales, cuyo objetivo general es contribuir a la conservación, mantener la diversidad biológica, asegurar la continuidad de procesos ecológicos y garantizar la oferta de bienes y servicios ambientales y ecosistémicos.
- En la siguiente tabla se presentan los mapas de la consulta realizada

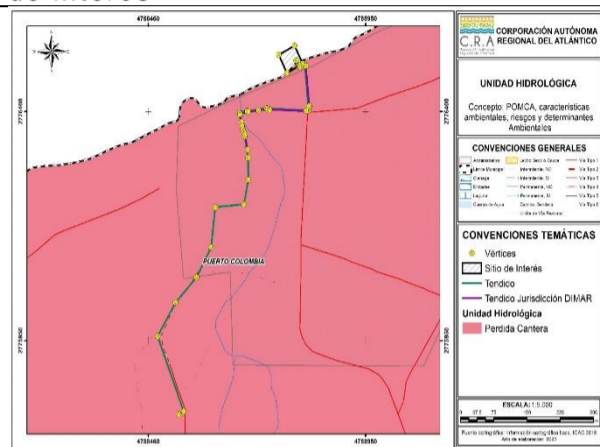


REPÚBLICA DE COLOMBIA
CORPORACIÓN AUTÓNOMA REGIONAL DEL ATLÁNTICO - C.R.A.

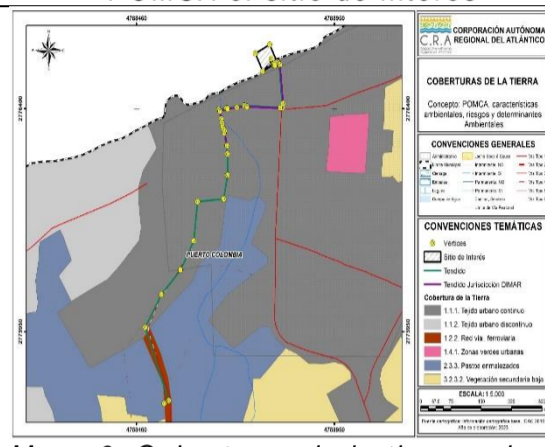
RESOLUCIÓN No. **0000150** DE 2024

POR MEDIO DE LA CUAL SE MODIFICA LA RESOLUCIÓN No. 0001053 DE 2023 A TRAVÉS DE LA CUAL SE DECLARA UNA VIABILIDAD AMBIENTAL Y SE IMPONEN UNAS OBLIGACIONES A LA SOCIEDAD TELCONET COLOMBIA S.A.S. CON NIT. 901.161.744-1.

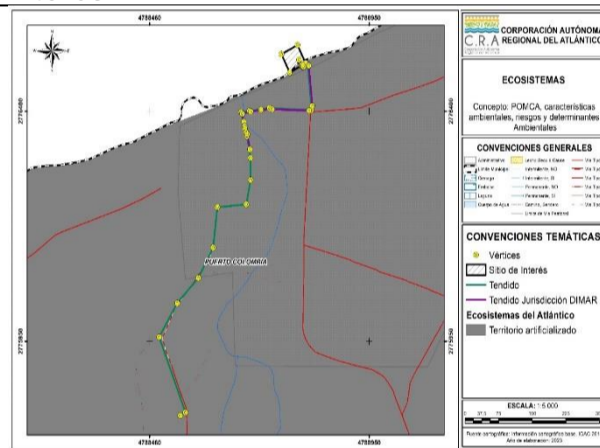
Mapa 3. Cuencas hidrográficas en el sitio de interés



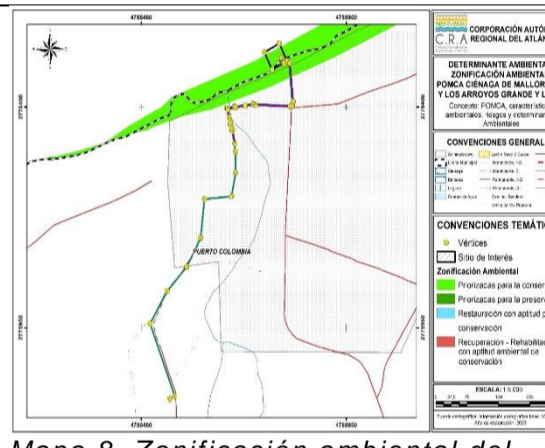
Mapa 4. Zonificación ambiental POMCA el sitio de interés



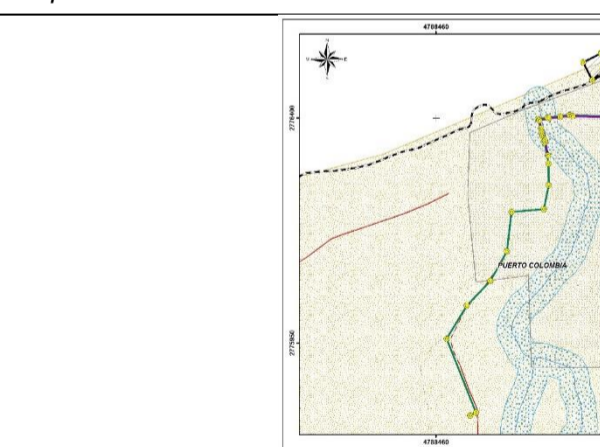
Mapa 5. Unidad hidrológica en el sitio de interés.



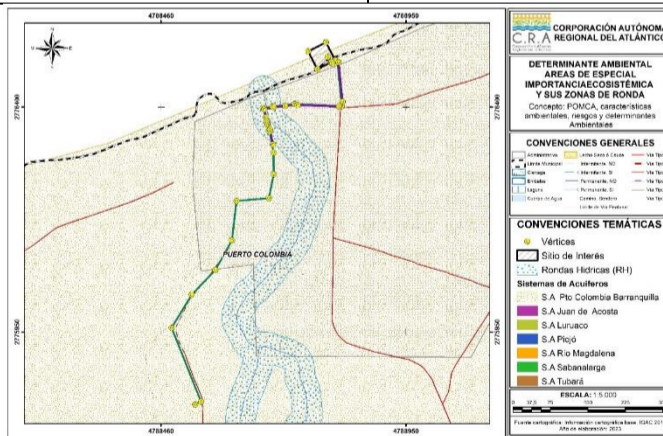
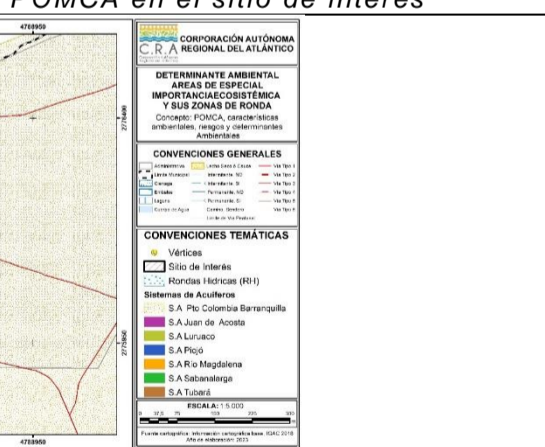
Mapa 6. Coberturas de la tierra sobre el sitio de interés



Mapa 7. Ecosistemas en el sitio de interés



Mapa 8. Zonificación ambiental del POMCA en el sitio de interés



Mapa 9. AEIE sobre el sitio de interés
Fuente: elaboración CRA 2023

OTRAS CONSIDERACIONES TÉCNICAS DE LA C.R.A.:

Las consideraciones ambientales y el análisis multitemporal presentado por la empresa, coincide con la información de los instrumentos de planificación ambiental con los que cuenta esta entidad, relacionados en el ítem que antecede. En ese sentido, es importante aclarar que el área categorizada como **priorizadas para la conservación**, actualmente se desarrollan actividades de tipo turísticas, las planteadas por el proyecto, se encuentran encaminadas a la educación, dentro de los usos y alcances de esta determinante ambiental,

REPÚBLICA DE COLOMBIA
CORPORACIÓN AUTÓNOMA REGIONAL DEL ATLÁNTICO - C.R.A.RESOLUCIÓN No. **0000150** DE 2024

POR MEDIO DE LA CUAL SE MODIFICA LA RESOLUCIÓN No. 0001053 DE 2023 A TRAVÉS DE LA CUAL SE DECLARA UNA VIABILIDAD AMBIENTAL Y SE IMPONEN UNAS OBLIGACIONES A LA SOCIEDAD TELCONET COLOMBIA S.A.S. CON NIT. 901.161.744-1.

adicionalmente, las estructuras planteadas quedarán enterradas y se podrán seguir desarrollando las actividades turísticas actuales.

En cuanto a la determinante de Áreas de Especial Importancia Ecosistémica, específicamente ronda Hídricas y sistemas de acuífero de Puerto Colombia, es preciso aclarar que, de acuerdo con las coberturas presentes y análisis multitemporal aportado, el área de ronda del drenaje permanente se encuentra canalizada y con estructuras de tipo vivienda, establecimientos comerciales y vías de acceso peatonal y vehicular, es decir, una zona urbana. Teniendo en cuenta que las actividades planteadas por la empresa son en pro del desarrollo de las telecomunicaciones, municipal, departamental y nacional, se consideran viable su ejecución y se deberá tramitar una ocupación de cauce, para garantizar el flujo continuo del drenaje, antes durante y después de las actividades.

19. OBSERVACIONES DE CAMPO: se realizó recorrido al área de aterrizaje del cable submarino y a la zona de instalación de este y se destacan los siguientes hechos de interés:

- *El área de aterrizaje del cable submarino se ubica en el sector de playas de Salgar, en jurisdicción del municipio de Puerto Colombia, Atlántico. Actualmente en la zona se encuentran instalados kioscos en madera y paja para atención de turistas.*
- *De acuerdo con la información suministrada por la ciudadana que atendió la visita, el proyecto será socializado con la comunidad y se tramitará la concesión marítima del área antela Dirección General Marítima Dimar.*
- *En la zona no se identifica vegetación herbácea ni arbustiva, se evidencia playas con tendencia a la inundación, aledaño al sector se encuentran establecimientos comerciales, viviendas y vías de acceso vehicular y peatonal del municipio.*
- *Durante el recorrido a la zona donde se instalará el cable, se evidenció la canalización del arroyo denominado San Lorenzo, el cual se ubica entre vías vehiculares, viviendas y establecimientos del sector de Salgar.*

CONCLUSIONES:

En virtud de la revisión de la documentación aportada, y la información que reposa en el expediente ambiental Núm. 1433-057 se concluye lo siguiente:

20.1 La empresa TELCONET COLOMBIA SAS, actualmente cuenta con una declaratoria favorable de viabilidad ambiental, emitida por esta entidad ambiental mediante la resolución Núm. 1053 de 2023, para el proyecto de instalación y aterrizaje de un cable submarino, denominado CARNIVAL SUBMARINE NETWORKS (CSN-1)

20.2 Mediante las comunicaciones oficiales recibida Núm. 202314000126132 y 001447 de 2023 y 2024, la empresa acreditó el pago y publicación de los costos por concepto de evaluación ambiental establecidos por esta autoridad ambiental mediante el Auto Núm. 935 y 1076 del año 2023.

20.3 La solicitud de modificación presentada cumple con todos los requisitos establecidos en la lista de chequeo de viabilidad ambiental, emitida por esta entidad ambiental. La modificación consistente en la inclusión de un área de 1.597,718 m², en los cuales aterrizará el cable y se instalará un beach plate, una pared de playa, un registro de playa o beach manhole y el inicio de una red subterránea, adicionalmente un tramo línea de 329 m, en los cuales se dará continuidad a la red subterránea y se instalarán 8 registros. Estas dos áreas se ubican en terrenos con características técnicas de zonas de playa, bajamar y marítimas, de acuerdo con el concepto de jurisdicción emitido por la Dirección General Marítima DIMAR.

20.4 De acuerdo con los instrumentos de planificación ambiental con los que cuenta esta entidad, las consideraciones ambientales y análisis multitemporal presentado, es posible establecer la superposición del tramo lineal de 329 m, con el drenaje denominado Arroyo San Lorenzo, por lo tanto, se deberá tramitar una ocupación de cauce, de acuerdo con lo establecido en el decreto 1076 de 2015, del Ministerio de Ambiente y Desarrollo Sostenible MADS.

REPÚBLICA DE COLOMBIA
CORPORACIÓN AUTÓNOMA REGIONAL DEL ATLÁNTICO - C.R.A.

RESOLUCIÓN No. **0000150** DE 2024

POR MEDIO DE LA CUAL SE MODIFICA LA RESOLUCIÓN No. 0001053 DE 2023 A TRAVÉS DE LA CUAL SE DECLARA UNA VIABILIDAD AMBIENTAL Y SE IMPONEN UNAS OBLIGACIONES A LA SOCIEDAD TELCONET COLOMBIA S.A.S. CON NIT. 901.161.744-1.

20.5 El área solicitada en viabilidad ambiental cuenta con uso de suelo de tipo turístico y las actividades a desarrollar no se open a Plan Básico de Ordenamiento territorial del Municipio de Puerto Colombia, de acuerdo con el certificado presentado por la empresa. Dentro del proyecto no se evidencia la instalación de cocinas, baños u otros que puedan generar vertimientos directos al suelo o a cuerpos de agua.

20.6 Durante todas las etapas del proyecto, la empresa TELCONET COLOMBIA SAS, deberá tener en cuenta la gestión del riesgo, identificada para la zona, que enuncia lo siguiente:

Se presenta una categoría de nivel **Bajo, Alto y Centros urbanos**, ante los riesgos por erosión, una categoría de nivel **Medio y Centros urbanos**, ante los riesgos por incendios forestales, una categoría de nivel **Bajo y Tejido Urbano**, ante los riesgos por inundación. En cuanto a los riesgos por remoción en masa, se presenta una categoría de nivel **Bajo y Centros Urbanos** y una categoría de nivel **Medio y Bajo** ante los riesgos por sismicidad.

20.7 De acuerdo con la visita de campo realizada, el área donde se pretende realizar las actividades constructivas se encuentra ocupada por kioscos para atención de turistas, por lo tanto, la empresa deberá socializar el proyecto con los operadores turísticos y contar con la concesión de playas emitida por la Dirección General Marítima DIMAR, antes de iniciar actividades. (...)

II. DE LA DECISIÓN A ADOPTAR

Que, con ocasión a lo conceptualizado en el **Informe Técnico No. 054 del 08 de marzo de 2024**, originado en atención a la solicitud presentada por la sociedad **TELCONET COLOMBIA S.A.S.**, esta Corporación -a través del presente acto administrativo- procederá a:

MODIFICAR la **RESOLUCIÓN No. 0001053 DEL 19 DE DICIEMBRE DE 2023** “**POR MEDIO DE LA CUAL SE DECLARA UNA VIABILIDAD AMBIENTAL Y SE IMPONEN UNAS OBLIGACIONES...**”, en el sentido de incluir un área de 1.597,718 m² y 329 metros lineales, para la instalación de un (01) Beach Plate, una (01) pared de playa, un (01) Registro de Playa o Beach Manhole, una (01) red subterránea y ocho (08) Registros, sobre las coordenadas y demás especificaciones que se indicarán en la parte resolutive de este acto administrativo. Lo anterior, conforme los fundamentos de orden legal que así lo permiten al señalar:

III. FUNDAMENTOS CONSTITUCIONALES Y LEGALES

- De la modificación de los actos administrativos.

Que, el acto administrativo según la Sentencia C-1436 de 2000, es definido como: “*La manifestación de la voluntad de la administración, tendiente a producir efectos jurídicos ya sea creando, modificando o extinguiendo derechos para los administrados o en contra de éstos, tiene como presupuestos esenciales su sujeción al orden jurídico y el respeto por las garantías y derechos de los administrados*”.

Es de anotar que, la administración puede bajo ciertos límites extinguir un acto por razones de conveniencia, oportunidad o mérito, así mismo, puede con iguales limitaciones modificarlo por tales motivos: La modificación, según los casos, puede importar una extinción parcial o la creación de un acto nuevo en la parte modificada o ambas cosas.

Ahora bien, si el vicio no es grave es posible mantener la vigencia del acto, suprimiendo o corrigiendo el vicio que lo afecta. Se modifica un acto válido en tres situaciones: Que sea modificado porque se han encontrado errores materiales en su confección o transcripción, denominada corrección material del acto; que el acto sea modificado en una parte por considerarla inconveniente o inoportuna, que es lo que llamamos reforma del acto; que el acto requiera aclaración, en relación a la laguna parte no suficientemente explícita del mismo.

REPÚBLICA DE COLOMBIA
CORPORACIÓN AUTÓNOMA REGIONAL DEL ATLÁNTICO - C.R.A.

RESOLUCIÓN No. **0000150** DE 2024

POR MEDIO DE LA CUAL SE MODIFICA LA RESOLUCIÓN No. 0001053 DE 2023 A TRAVÉS DE LA CUAL SE DECLARA UNA VIABILIDAD AMBIENTAL Y SE IMPONEN UNAS OBLIGACIONES A LA SOCIEDAD TELCONET COLOMBIA S.A.S. CON NIT. 901.161.744-1.

De igual forma, puede señalarse que la modificación del acto administrativo que nos ocupa, comporta una evidente aplicación a los principios de eficacia y economía, teniendo en cuenta que los mismos establecen un deber en cabeza de la administración de evitar dilaciones.

Es importante anotar que, para la modificación de los actos administrativos de carácter particular y concreto, es necesario contar con el consentimiento expreso y por escrito por parte del sujeto a quien va dirigida dicha situación, así fue establecido por la Corte Constitucional, la cual en Sentencia T-748 de 1998 estableció:

“En relación con el tema de la revocación o modificación de los actos de carácter particular o concreto, la jurisprudencia de esta Corporación ha sido clara al establecer que el fundamento esencial para la legalidad de esta clase de decisiones está en la participación activa del titular del derecho, participación que se evidencia con su consentimiento expreso y por escrito”.

En igual sentido, el Consejo de Estado en Sentencia 4990 de Febrero 11 de 1994, ha precisado: *“Los actos de que se viene hablando, o sea, los de carácter particular y concreto, una vez agotada la vía gubernativa por no haberse hecho uso de los recursos procedentes o porque éstos se decidieron, adquieren firmeza y ejecutoriedad en grado tal que sí solos permiten a la administración exigir su cumplimiento aún por la vía de la coacción y simultáneamente crean a favor del particular derechos cuya estabilidad garantiza la Constitución”.*

- De la protección al Medio Ambiente como deber social del Estado.

Que, dentro de las consideraciones jurídicas aplicables al caso en particular, ha de tenerse en cuenta que el artículo 8° de la Constitución Política establece: *“Es obligación del Estado y de las personas proteger las riquezas culturales y naturales de la Nación”.*

Que, con relación a la preservación de nuestro medio ambiente el artículo 79°, ibídem, señala: *“Todas las personas tienen derecho a gozar de un ambiente sano. La ley garantizará la participación de la comunidad en las decisiones que puedan afectarlo. Es deber del Estado proteger la diversidad e integridad del ambiente, conservar las áreas de especial importancia ecológica y fomentar la educación para el logro de estos fines”.*

Que, según lo preceptuado en el artículo 80°: *“El Estado planificará el manejo y aprovechamiento de los recursos naturales, para garantizar su desarrollo sostenible, su conservación, restauración o sustitución. Además, deberá prevenir y controlar los factores de deterioro ambiental, imponer las sanciones legales y exigir la reparación de los daños causados. Así mismo, cooperará con otras naciones en la protección de los ecosistemas situados en las zonas fronterizas”.*

Que, en su Artículo 209 establece: *“La función administrativa está al servicio de los intereses generales y se desarrolla con fundamento en los principios de igualdad, moralidad, eficacia, economía, celeridad, imparcialidad y publicidad, mediante la descentralización, la delegación y la desconcentración de funciones. Las autoridades administrativas deben coordinar sus actuaciones para el adecuado cumplimiento de los fines del Estado. La administración pública, en todos sus órdenes, tendrá un control interno que se ejercerá en los términos que señale la ley”.*

Que, las normas constitucionales señaladas, son claras al establecer el deber que tiene tanto el Estado como los particulares de proteger nuestras riquezas naturales, traducidas estas en los recursos naturales renovables y con ello garantizar el goce de un medio ambiente sano a todos los miembros de la comunidad.

Que, por su parte el **Decreto-Ley 2811 de 1974** *“Por el cual se dicta el Código Nacional de Recursos Naturales Renovables y de Protección al Medio Ambiente”*, establece:

“Artículo 1.- El ambiente es patrimonio común. El Estado y los particulares deben participar en su preservación y manejo, que son de utilidad pública e interés social.

La preservación y manejo de los recursos naturales renovables también son de utilidad pública e interés social”.

- De la competencia de la Corporación Autónoma Regional del Atlántico – C.R.A.

REPÚBLICA DE COLOMBIA
CORPORACIÓN AUTÓNOMA REGIONAL DEL ATLÁNTICO - C.R.A.

RESOLUCIÓN No. **0000150** DE 2024

POR MEDIO DE LA CUAL SE MODIFICA LA RESOLUCIÓN No. 0001053 DE 2023 A TRAVÉS DE LA CUAL SE DECLARA UNA VIABILIDAD AMBIENTAL Y SE IMPONEN UNAS OBLIGACIONES A LA SOCIEDAD TELCONET COLOMBIA S.A.S. CON NIT. 901.161.744-1.

Que, a través de la Ley 99 de 1993, quedaron establecidas las políticas ambientales, el manejo de los elementos naturales, las normas técnicas para su conservación, preservación y recuperación de los elementos naturales del espacio público.

Que, la Ley Marco 99 de 1993 consagra en su Artículo 23º.- *“Naturaleza Jurídica. Las Corporaciones Autónomas Regionales son entes corporativos de carácter público, creados por la ley, integrados por las entidades territoriales que por sus características constituyen geográficamente un mismo ecosistema o conforman una unidad geopolítica, biogeográfica o hidrogeográfica, dotados de autonomía administrativa y financiera, patrimonio propio y personería jurídica, encargados por la ley de administrar, dentro del área de su jurisdicción¹, el medio ambiente y los recursos naturales renovables y propender por su desarrollo sostenible, de conformidad con las disposiciones legales y las políticas del Ministerio del Medio Ambiente”.*

Que, el numeral 9 del artículo 31 de la Ley 99 de 1993, enumera dentro de las funciones de las Corporaciones Autónomas Regionales así: *“Otorgar concesiones, permisos, autorizaciones y licencias ambientales requeridas por la Ley para el uso, aprovechamiento o movilización de los recursos naturales renovables o para el desarrollo de actividades que afecten o puedan afectar el medio ambiente. Otorgar permisos y concesiones para aprovechamientos forestales, concesiones para el uso de aguas superficiales y subterráneas y establecer vedas para la caza y pesca deportiva”.*

“Ejercer funciones de evaluación, control y seguimiento ambiental relacionados con el uso de los recursos naturales renovables., otorgar concesiones, permisos, autorizaciones y licencias ambientales requeridas por la ley para el uso, aprovechamiento o movilización de estos y el ambiente”.

Que, el numeral 11 del artículo 31 de la Ley 99 de 1993, establece que una de las funciones de las Corporaciones Autónomas Regionales es: *“Ejercer las funciones de evaluación, control y seguimiento ambiental de las actividades de exploración, explotación, beneficio, transporte, uso y depósito de los recursos naturales no renovables, así como de otras actividades, proyectos o factores que generen o puedan generar deterioro ambiental...”.*

Que el artículo 107 de la Ley 99 de 1993, señala en el inciso tercero lo siguiente: *“Las normas ambientales son de orden público y no podrán ser objetos de transacción o de renuncia a su aplicación por las autoridades o por los particulares...”.*

Que, el inciso tercero del artículo 107 de la mencionada Ley, estableció: *“Las normas ambientales son de orden público y no podrán ser objetos de transacción o de renuncia a su aplicación por las autoridades o por los particulares...”.*

Que, dentro de las consideraciones jurídicas aplicables al caso en particular, este despacho se fundamenta en las disposiciones de orden constitucional, legal y reglamentario.

Que, las disposiciones contenidas en la legislación ambiental vigente, hacen parte de la jerarquía normativa del ordenamiento ambiental y su incumplimiento constituye la tipificación de una conducta que lo contraviene.

Dadas entonces las precedentes consideraciones y en mérito de lo expuesto se,

RESUELVE

ARTÍCULO PRIMERO: ACEPTAR la solicitud impetrada por la sociedad **TELCONET COLOMBIA S.A.S.**, con **NIT. 901.161.744-1**, representada legalmente por el señor FRANCISCO VILLACRESES PESANTES o quien haga sus veces al momento de la notificación, relacionada con la **MODIFICACIÓN** de la **RESOLUCIÓN No.**

¹ Artículo 33 Ley 99 de 1993 º.-“... Corporación Autónoma Regional del Atlántico, CRA: con sede principal en la ciudad de Barranquilla; su jurisdicción comprenderá el Departamento de Atlántico...” p

REPÚBLICA DE COLOMBIA
CORPORACIÓN AUTÓNOMA REGIONAL DEL ATLÁNTICO - C.R.A.

RESOLUCIÓN No. 0000150 DE 2024

POR MEDIO DE LA CUAL SE MODIFICA LA RESOLUCIÓN No. 0001053 DE 2023 A TRAVÉS DE LA CUAL SE DECLARA UNA VIABILIDAD AMBIENTAL Y SE IMPONEN UNAS OBLIGACIONES A LA SOCIEDAD TELCONET COLOMBIA S.A.S. CON NIT. 901.161.744-1.

0001053 DEL 19 DE DICIEMBRE DE 2023 “POR MEDIO DE LA CUAL SE DECLARA UNA VIABILIDAD AMBIENTAL Y SE IMPONEN UNAS OBLIGACIONES...”, de conformidad con lo señalado en este acto administrativo.

ARTÍCULO SEGUNDO: MODIFICAR la RESOLUCIÓN No. 0001053 DEL 19 DE DICIEMBRE DE 2023 “POR MEDIO DE LA CUAL SE DECLARA UNA VIABILIDAD AMBIENTAL Y SE IMPONEN UNAS OBLIGACIONES...” a la sociedad **TELCONET COLOMBIA S.A.S.**, con **NIT. 901.161.744-1**, en el sentido de incluir un área de 1.597,718 m² y 329 metros lineales, para la instalación de un (01) Beach Plate, una (01) pared de playa, un (01) Registro de Playa o Beach Manhole, una (01) red subterránea y ocho (08) Registros, sobre las Coordenadas relacionadas en la siguiente tabla:

Tabla 4 Coordenadas área de 1.597,718 m²

TABLA DE COORDENADAS DEL AREA EN PLAYA						
Magna-Sirgas Origen Único			Magna-Sirgas Origen Bogotá		Geográfica WGS84	
FID	Norte	Este	Norte	Este	Latitud	Longitud
0	2776494,08	4788808,305	1710639,269	906423,462	11° 1' 13.944" N	74° 56' 1.604" W
1	2776475,845	4788772,703	1710620,899	906387,913	11° 1' 13.343" N	74° 56' 2.774" W
2	2776511,446	4788754,468	1710656,447	906369,544	11° 1' 14.498" N	74° 56' 3.382" W
4	2776529,597	4788789,919	1710674,732	906404,942	11° 1' 15.097" N	74° 56' 2.218" W
5	2776494,08	4788808,305	1710639,269	906423,462	11° 1' 13.944" N	74° 56' 1.604" W

Fuente: comunicación oficial recibida Núm. 202314000126132 diciembre 29 de 2023

Tabla 5 área lineal de ocupación de zonas de bajamar

TABLA DE COORDENADAS TENDIDO EN JURISDICCIÓN DIMAR						
Magna-Sirgas Origen Único			Magna-Sirgas Origen Bogotá		Geográfica WGS84	
FID	Norte	Este	Norte	Este	Latitud	Longitud
1	2776490,492	4788801,301	1710635,654	906416,468	11° 1' 13.826" N	74° 56' 1.834" W
2	2776487,459	4788802,859	1710632,626	906418,038	11° 1' 13.728" N	74° 56' 1.782" W
3	2776489,404	4788815,371	1710634,617	906430,547	11° 1' 13.794" N	74° 56' 1.370" W
4	2776410,754	4788823,359	1710555,968	906438,821	11° 1' 11.235" N	74° 56' 1.091" W
5	2776401,163	4788815,752	1710546,346	906431,246	11° 1' 10.921" N	74° 56' 1.339" W
6	2776404,139	4788733,400	1710549,027	906348,855	11° 1' 11.001" N	74° 56' 4.053" W
7	2776402,486	4788708,595	1710547,283	906324,047	11° 1' 10.942" N	74° 56' 4.870" W
8	2776399,178	4788685,775	1710543,893	906301,231	11° 1' 10.829" N	74° 56' 5.622" W
9	2776395,210	4788666,923	1710539,855	906282,387	11° 1' 10.696" N	74° 56' 6.242" W
10	2776379,335	4788670,231	1710523,986	906285,752	11° 1' 10.180" N	74° 56' 6.129" W
11	2776371,066	4788671,884	1710515,721	906287,436	11° 1' 9.911" N	74° 56' 6.073" W
12	2776365,073	4788672,938	1710509,730	906288,512	11° 1' 9.716" N	74° 56' 6.037" W
13	2776358,723	4788675,795	1710503,388	906291,393	11° 1' 9.510" N	74° 56' 5.942" W

REPÚBLICA DE COLOMBIA
CORPORACIÓN AUTÓNOMA REGIONAL DEL ATLÁNTICO - C.R.A.

RESOLUCIÓN No. **0000150** DE 2024

POR MEDIO DE LA CUAL SE MODIFICA LA RESOLUCIÓN No. 0001053 DE 2023 A TRAVÉS DE LA CUAL SE DECLARA UNA VIABILIDAD AMBIENTAL Y SE IMPONEN UNAS OBLIGACIONES A LA SOCIEDAD TELCONET COLOMBIA S.A.S. CON NIT. 901.161.744-1.

14	2776355,072	4788678,176	1710499,744	906293,788	11° 1' 9.392" N	74° 56' 5.863" W
15	2776325,621	4788683,936	1710470,303	906299,656	11° 1' 8.434" N	74° 56' 5.666" W

Fuente: comunicación oficial recibida Núm. 202314000126132 diciembre 29 de 2023

PARÁGRAFO ÚNICO: La sociedad **TELCONET COLOMBIA S.A.S.**, con **NIT. 901.161.744-1**, deberá presentar la siguiente información **antes de iniciar actividades**:

1. Socializar el proyecto con los operadores turísticos de la zona y contar con Permiso de Ocupación Temporal de Playas y/o Concesión, el cual se encuentra en cabeza de la DIRECCION GENERAL MARITIMA – DIMAR, por medio de la Capitanía de Puerto de Barranquilla, de acuerdo con lo consagrado en el artículo 169 literal “e” del Decreto Ley 2324 de 1984.
2. Tramitar un permiso de Ocupación de cauce teniendo en cuenta la intervención del Arroyo San Lorenzo, de acuerdo con lo establecido por el Decreto 1076 de 2015.

ARTÍCULO TERCERO: La sociedad **TELCONET COLOMBIA S.A.S.**, con **NIT. 901.161.744-1**, deberá dar cumplimiento a las siguientes obligaciones ambientales:

1. Contar con un punto de acopio de los residuos sólidos que puedan generar durante el desarrollo de la actividad y aportar semestralmente una copia de la factura donde se realiza el cobro del servicio de recolección y disposición final de los residuos generados
2. Es importante señalar que, en caso de que se pretenda ocupar las aguas o hacer un uso especial de estas, se deberá tramitar la respectiva Concesión Marina ante la autoridad competente, en este caso la DIMAR.
3. Se prohíbe la realización de quemas en el sector de la playa con material maderable y/o mangle.
4. Se debe garantizar el goce, disfrute visual, libre tránsito y equilibrio pleno al uso de las playas marinas consideradas Bien de Uso Público, por parte de los deportistas y turistas.
5. El día posterior a la ocupación de las playas, estas deben quedar libres de residuos sólidos, para lo cual, el interesado, debe establecer brigadas de limpieza y su posterior disposición de acuerdo con el convenio establecido con la empresa municipal que presta el servicio de aseo en el sector.
6. Se prohíbe el montaje de baños, duchas o cualquier tipo de estructura en el área, diferente a la solicitada.
7. Tomar las medidas apropiadas para controlar y mitigar los efectos de la susceptibilidad a las que se encuentra expuesto el predio, amenazas existentes (inundaciones, erosión, incendios forestales, remoción en masas y sismo) que puedan generarse en el área donde se desarrolla el proyecto, relacionadas a continuación:

*De acuerdo con la gestión del riesgo identificada para la cuenca de la Ciénaga de Mallorquín, el sitio de interés presenta una categoría de nivel **Bajo, Alto y Centros urbanos**, ante los riesgos por erosión, una categoría de nivel **Medio y Centros urbanos**, ante los riesgos por incendios forestales, una categoría de nivel **Bajo y Tejido Urbano**, ante los riesgos por inundación. En cuanto a los riesgos por remoción en masa, se presenta una categoría de nivel **Bajo y Centros Urbanos** y una categoría de nivel **Medio y Bajo** ante los riesgos por sismicidad.*

8. Mantener las condiciones actuales del proyecto, con relación al área ocupada por su infraestructura, de tal forma que se evite la intervención, ocupación y/o afectación de nuevas áreas.
9. Presentar un documento donde se identifique el antes, durante y después de las obras de construcción, donde se identifiquen las medidas de manejo ambiental implementadas.

ARTÍCULO CUARTO: Los demás acápite de la Resolución No. 0001053 del 19 de diciembre de 2023, quedan en firme.

ARTÍCULO QUINTO: La Corporación Autónoma Regional del Atlántico – C.R.A., supervisará y/o verificará en cualquier momento lo dispuesto en el presente acto administrativo. Cualquier incumplimiento de las

REPÚBLICA DE COLOMBIA
CORPORACIÓN AUTÓNOMA REGIONAL DEL ATLÁNTICO - C.R.A.

RESOLUCIÓN No. **0000150** DE 2024

POR MEDIO DE LA CUAL SE MODIFICA LA RESOLUCIÓN No. 0001053 DE 2023 A TRAVÉS DE LA CUAL SE DECLARA UNA VIABILIDAD AMBIENTAL Y SE IMPONEN UNAS OBLIGACIONES A LA SOCIEDAD TELCONET COLOMBIA S.A.S. CON NIT. 901.161.744-1.

obligaciones impuestas, será causal para que se apliquen las sanciones establecidas conforme a lo establecido en la Ley 99 de 1993.

ARTÍCULO SEXTO: El Informe Técnico No. 054 del 08 de marzo de 2024, expedido por la Subdirección de Gestión Ambiental de la C.R.A., constituye el fundamento del presente acto administrativo; por ende, hace parte integral del mismo.

ARTICULO SÉPTIMO: La sociedad **TELCONET COLOMBIA S.A.S.**, con **NIT. 901.161.744-1**, deberá publicar la parte resolutive del presente proveído en un periódico de amplia circulación en los términos del artículo 73 de la Ley 1437 del 2011 y en concordancia con lo previsto en los artículos 70 y 71 de la Ley 99 de 1993.

Dicha publicación, deberá realizarse en un término máximo de diez (10) días hábiles contados a partir de la notificación del presente acto administrativo y, remitir copia a la Subdirección de Gestión Ambiental en un término de cinco (5) días hábiles.

PARÁGRAFO ÚNICO: Una vez ejecutoriado el presente acto administrativo, la Subdirección de Gestión Ambiental procederá a realizar la correspondiente publicación en la página Web de la Corporación Autónoma Regional del Atlántico – C.R.A., de conformidad con el artículo 65 de la Ley 1437 de 2011, reformada por la Ley 2080 de 2021.

ARTÍCULO OCTAVO: **NOTIFICAR** en debida forma a la sociedad **TELCONET COLOMBIA S.A.S.**, con **NIT. 901.161.744-1**, el contenido del presente acto administrativo de acuerdo con lo señalado en el artículo 55, 56 y el numeral 1° del artículo 67 de la Ley 1437 de 2011, reformada por la Ley 2080 de 2021; y demás normas que la complementen modifiquen o sustituyan.

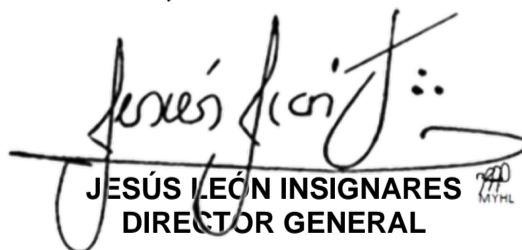
PARÁGRAFO PRIMERO: Para efectos de lo anterior, se tendrá en cuenta el correo electrónico suministrado (notificacionescsn1@telconetcolombia.net) y/o la siguiente dirección: Calle 93 No. 15 – 40, Oficina 402, Bogotá D.C. El usuario deberá informar oportunamente sobre los cambios de su domicilio o correo electrónico.

PARÁGRAFO SEGUNDO: En caso de imposibilitarse lo anterior, se procederá a notificar el contenido del presente proveído conforme lo previsto en el artículo 69 de la Ley 1437 de 2011.

ARTÍCULO NOVENO: Una vez ejecutoriado el presente acto administrativo, la Subdirección de Gestión Ambiental procederá a realizar la correspondiente publicación en la página web de la Corporación Autónoma Regional del Atlántico – C.R.A., de conformidad con el artículo 65 de la Ley 1437 de 2011, reformada por la Ley 2080 de 2021.

ARTÍCULO DÉCIMO: Contra el presente acto administrativo NO procede recurso alguno de conformidad con lo dispuesto en la Ley 1437 de 2011, reformada por la Ley 2080 de 2021.

NOTIFÍQUESE, PUBLÍQUESE Y CÚMPLASE,



JESÚS LEÓN INSIGNARES
DIRECTOR GENERAL

18.MAR.2024

ELABORÓ: JSOTO. ABOGADA CONTRATISTA
REVISÓ: MJ. MOJICA. PROFESIONAL ESPECIALIZADO
APROBÓ: BCOLL. SUBDIRECTORA DE GESTIÓN AMBIENTAL
VoBo: JSLEMAN. ASESORA DE DIRECCION