

REPÚBLICA DE COLOMBIA  
CORPORACIÓN AUTÓNOMA REGIONAL DEL ATLÁNTICO - C.R.A.

RESOLUCIÓN No. **0000740** DE 2024

**POR MEDIO DE LA CUAL SE OTORGA UN PERMISO DE VERTIMIENTOS DE AGUAS RESIDUALES DOMÉSTICAS (ARD) AL SUELO A LA IGLESIA CRISTIANA DE LOS TESTIGOS DE JEHOVÁ, CON NIT. 832.000.957-1, UBICADA EN JURISDICCIÓN DEL MUNICIPIO DE GALAPA, DEPARTAMENTO DEL ATLÁNTICO Y SE DICTAN OTRAS DISPOSICIONES LEGALES.**

El Director General de la Corporación Autónoma Regional del Atlántico en uso de sus facultades legales contenidas en la Constitución Nacional, la Ley 99 de 1993 y teniendo en cuenta la Ley 1437 de 2011, el Decreto 2811 de 1974, el Decreto 1076 de 2015 adicionado por el Decreto 1090 de 2018, la Ley 1955 de 2019, la Resolución No. 00036 de 2016, modificada por la Resolución No. 000261 del 30 de marzo de 2023, demás normas concordantes y,

**CONSIDERANDO**

**I. ANTECEDENTES ADMINISTRATIVOS**

Que, la señora CATIA MILENA LLANOS, actuando en calidad de Apoderada de la **IGLESIA CRISTIANA DE LOS TESTIGOS DE JEHOVÁ**, con **NIT. 832.000.957-1**, ubicada en jurisdicción del Municipio de Galapa, Departamento del Atlántico, a través de **Radicado C.R.A. – ENT-BAQ-008153-2024**, presenta ante la Corporación Autónoma Regional del Atlántico – C.R.A. solicitud para un permiso de Vertimientos para la descarga de Aguas Residuales Domésticas (ARD) aportando los requisitos mínimos exigibles en la normatividad ambiental vigente para esto.

Que, en consecuencia, esta Entidad expidió el **AUTO No. 740 DEL 13 DE AGOSTO DE 2024** “**POR MEDIO DEL CUAL SE ESTABLECE UN COBRO POR CONCEPTO DE EVALUACIÓN AMBIENTAL EN ATENCIÓN A LA SOLICITUD DE PERMISO DE VERTIMIENTOS PARA LA DESCARGA DE AGUAS RESIDUALES DOMÉSTICAS (ARD) PRESENTADA POR LA IGLESIA CRISTIANA DE LOS TESTIGOS DE JEHOVÁ, CON NIT. 832.000.957-1, UBICADA EN JURISDICCIÓN DEL MUNICIPIO DE GALAPA, DEPARTAMENTO DEL ATLÁNTICO**”. Estableciendo una suma de: OCHO MILLONES SETECIENTOS CATORCE MIL SETENTA Y CINCO PESOS (COP\$8.714.075), y condicionando la solicitud conforme lo previsto en la Resolución No. 00036 de 2016, modificada por la Resolución No. 000261 del 30 de marzo de 2023.

Que, el referenciado acto administrativo fue notificado en debida forma y por correo electrónico, el 15 de agosto de 2024.

Que, seguido de esto, la **IGLESIA CRISTIANA DE LOS TESTIGOS DE JEHOVÁ**, por medio de **Radicado C.R.A. – ENT-BAQ-009005-2024** acredita el pago por servicio de evaluación ambiental ordenado en el Auto No. 740 del 13 de agosto de 2024, con el propósito que esta Entidad de inicio al trámite solicitado.

Que, en consonancia, esta Autoridad Ambiental expidió el **AUTO No. 860 DEL 11 DE SEPTIEMBRE DE 2024** “**POR MEDIO DEL CUAL SE INICIA UN TRÁMITE PARA LA EVALUACIÓN DE UN PERMISO DE VERTIMIENTOS PARA LA DESCARGA DE AGUAS RESIDUALES DOMÉSTICAS (ARD) A LA IGLESIA CRISTIANA DE LOS TESTIGOS DE JEHOVÁ, CON NIT. 832.000.957-1, UBICADA EN JURISDICCIÓN DEL MUNICIPIO DE GALAPA, DEPARTAMENTO DEL ATLÁNTICO**”, con base en las consideraciones jurídicas expuestas.

Que, el referenciado acto administrativo fue notificado en debida forma y por correo electrónico, el 18 de septiembre de 2024.

REPÚBLICA DE COLOMBIA  
CORPORACIÓN AUTÓNOMA REGIONAL DEL ATLÁNTICO - C.R.A.

RESOLUCIÓN No. **0000740** DE 2024

**POR MEDIO DE LA CUAL SE OTORGA UN PERMISO DE VERTIMIENTOS DE AGUAS RESIDUALES DOMÉSTICAS (ARD) AL SUELO A LA IGLESIA CRISTIANA DE LOS TESTIGOS DE JEHOVÁ, CON NIT. 832.000.957-1, UBICADA EN JURISDICCIÓN DEL MUNICIPIO DE GALAPA, DEPARTAMENTO DEL ATLÁNTICO Y SE DICTAN OTRAS DISPOSICIONES LEGALES.**

Que, el trámite iniciado quedó condicionado al cumplimiento de lo establecido en la parte dispositiva de ese proveído.

Que, seguido de esto, la **IGLESIA CRISTIANA DE LOS TESTIGOS DE JEHOVÁ** mediante **Radicado C.R.A. – ENT-BAQ-0010040-2024**, aportó el cumplimiento de lo dispuesto en el Auto No. 860 de 2024 con el propósito de dar continuidad al trámite ad hoc.

Que, en virtud de lo anteriormente expuesto, esta Corporación en cumplimiento de las funciones de manejo, control y protección de los recursos naturales definidas en la Ley 99 de 1993, a través de los funcionarios adscritos a la Subdirección de Gestión Ambiental, practicó visita técnica de inspección el día 30 de septiembre de 2024, en aras de evaluar la solicitud presentada -y aquí tratada- por la **IGLESIA CRISTIANA DE LOS TESTIGOS DE JEHOVÁ IGLESIA CRISTIANA DE LOS TESTIGOS DE JEHOVÁ**; originándose así, el **Informe Técnico No. 695 del 04 de octubre de 2024**, en el cual se consignaron los siguientes aspectos:

(...)  
**17. ESTADO ACTUAL DEL PROYECTO O ACTIVIDAD:** *Actualmente el salón de asamblea se encuentra construido y funcional; sin embargo, no se están realizando descargas de ARD.*

**18. EVALUACION DEL ESTUDIO DE IMPACTO:**

*Mediante radicado ENT-BAQ-8153-2024 del 12 de agosto de 2024 la señora Catia Milena Llanos Arévalo en calidad de apoderada de la Iglesia Cristiana de los Testigos de Jehová solicita permiso de vertimientos al suelo, aportando la siguiente información:*

**1. Nombre, dirección e identificación del solicitante y razón social si se trata de una persona jurídica.**

*Iglesia Cristiana de los Testigos de Jehová  
Carretera la Cordialidad KM 106 + 1050 mts vía a Baranoa  
NIT 832.000.957-1*

**2. Poder debidamente otorgado, cuando se actúe mediante apoderado.**

*Sí cumple, adjuntó el soporte mediante radicado ENT-BAQ-8153-2024 del 12 de agosto de 2024.*

**3. Certificado de existencia y representación legal para el caso de persona jurídica.**

*Sí cumple, adjuntó el soporte mediante radicado ENT-BAQ-8153-2024 del 12 de agosto de 2024.*

**4. Autorización del propietario o poseedor cuando el solicitante sea mero tenedor.**

*No aplica.*

**5. Certificado actualizado del Registrador de Instrumentos Públicos y Privados sobre la**

REPÚBLICA DE COLOMBIA  
CORPORACIÓN AUTÓNOMA REGIONAL DEL ATLÁNTICO - C.R.A.

RESOLUCIÓN No. **0000740** DE 2024

**POR MEDIO DE LA CUAL SE OTORGA UN PERMISO DE VERTIMIENTOS DE AGUAS RESIDUALES DOMÉSTICAS (ARD) AL SUELO A LA IGLESIA CRISTIANA DE LOS TESTIGOS DE JEHOVÁ, CON NIT. 832.000.957-1, UBICADA EN JURISDICCIÓN DEL MUNICIPIO DE GALAPA, DEPARTAMENTO DEL ATLÁNTICO Y SE DICTAN OTRAS DISPOSICIONES LEGALES.**

*propiedad del inmueble, o la prueba idónea de la posesión o tenencia.*

*Sí cumple, aportó el Certificado de Tradición del predio identificado con matrícula 040-485680 mediante radicado ENT-BAQ-8153-2024 del 12 de agosto de 2024.*

**6. Nombre y localización del predio, proyecto, obra o actividad.**

*Sí cumple, el predio se denomina finca NO HAY COMO DIOS, en el municipio de Galapa (Carretera la Cordialidad Km 106 + 1050 mts vía a Baranoa).*

**7. Costo del proyecto, obra o actividad.**

*No aplica, ya que se trata de un proyecto existente.*

**8. Fuente de abastecimiento indicando la cuenca hidrográfica o unidad ambiental costera u oceánica a la cual pertenece.**

*Sí cumple, indica que su fuente es agua subterránea cobijada mediante una Concesión de Aguas Subterráneas prorrogada mediante la Resolución 377 de 2023 por parte de la CRA. (cuenca: Ciénaga de Mallorquín y los Arroyos Grande y León).*

**9. Características de las actividades que generan el vertimiento.**

*Sí cumple, indicó que son Aguas Residuales Domésticas.*

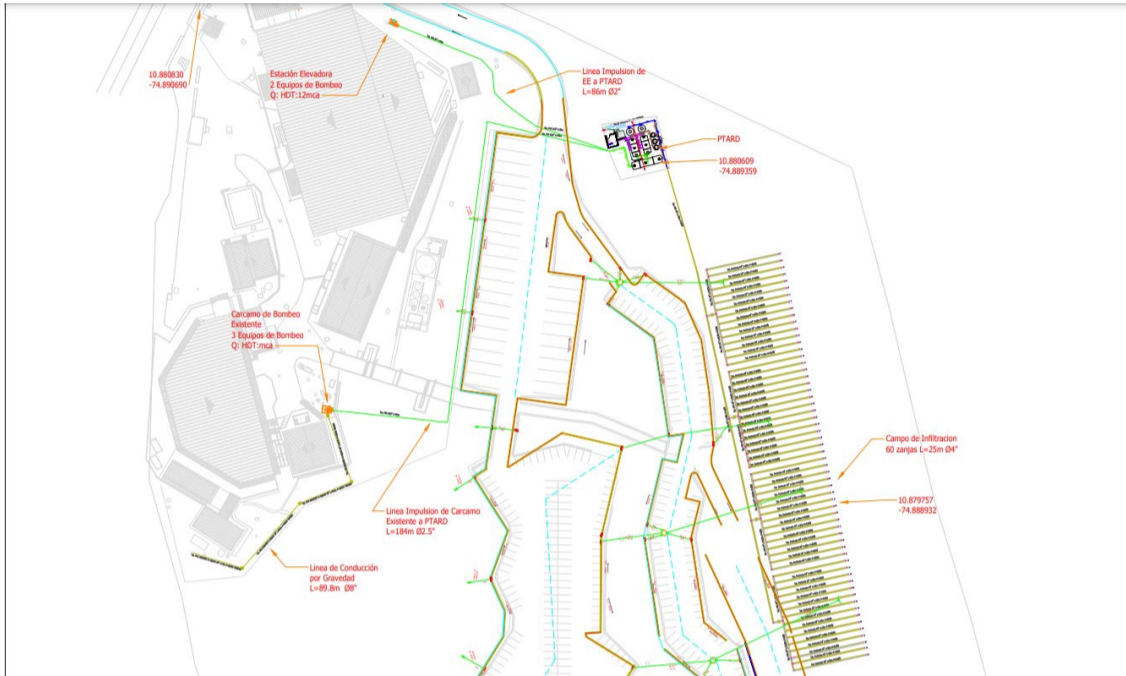
**10. Plano donde se identifique origen, cantidad y localización georreferenciada de las descargas al cuerpo de agua o al suelo.**

*Sí cumple anexó plano con identificación de las descargas al suelo mediante campo de infiltración.*

REPÚBLICA DE COLOMBIA  
CORPORACIÓN AUTÓNOMA REGIONAL DEL ATLÁNTICO - C.R.A.

RESOLUCIÓN No. **0000740** DE 2024

**POR MEDIO DE LA CUAL SE OTORGA UN PERMISO DE VERTIMIENTOS DE AGUAS RESIDUALES DOMÉSTICAS (ARD) AL SUELO A LA IGLESIA CRISTIANA DE LOS TESTIGOS DE JEHOVÁ, CON NIT. 832.000.957-1, UBICADA EN JURISDICCIÓN DEL MUNICIPIO DE GALAPA, DEPARTAMENTO DEL ATLÁNTICO Y SE DICTAN OTRAS DISPOSICIONES LEGALES.**



**11. Nombre de la fuente receptora del vertimiento indicando la cuenca hidrográfica o unidad ambiental costera u oceánica a la cual pertenece.**

*Sí cumple, indica que es el suelo mediante un campo de infiltración. (cuenca: Ciénaga de Mallorquín y los Arroyos Grande y León).*

**12. Caudal de la descarga expresada en litros por segundo.**

*Sí cumple, indica que un 1 L/s*

**13. Frecuencia de la descarga expresada en días por mes.**

*Sí cumple, indica que serán 15 días/mes.*

**14. Tiempo de la descarga expresada en horas por día.**

*Sí cumple, indica que serán 12 horas/día.*

**15. Tipo de flujo de la descarga indicando si es continuo o intermitente.**

*Sí cumple, indica un flujo de tipo intermitente.*

**16. Caracterización actual del vertimiento existente o estado final previsto para el vertimiento proyectado de conformidad con la norma de vertimientos vigente.**

REPÚBLICA DE COLOMBIA  
CORPORACIÓN AUTÓNOMA REGIONAL DEL ATLÁNTICO - C.R.A.

RESOLUCIÓN No. **0000740** DE 2024

**POR MEDIO DE LA CUAL SE OTORGA UN PERMISO DE VERTIMIENTOS DE AGUAS RESIDUALES DOMÉSTICAS (ARD) AL SUELO A LA IGLESIA CRISTIANA DE LOS TESTIGOS DE JEHOVÁ, CON NIT. 832.000.957-1, UBICADA EN JURISDICCIÓN DEL MUNICIPIO DE GALAPA, DEPARTAMENTO DEL ATLÁNTICO Y SE DICTAN OTRAS DISPOSICIONES LEGALES.**

CAUDAL		1.00		LPS	86.40		m3/día
PARÁMETRO	Inicial	PORCENTAJE REMOCION	CONCENTRACIÓN SALIDA DE LA UNIDAD	SALIDA	PORCENTAJE REMOCION	CONCENTRACIÓN SALIDA DE LA UNIDAD	SALIDA
	(mg/L)	(%)	(mg/L)	(kg/día)	(%)	(mg/L)	(kg/día)
<b>CRIBADO GRUESO</b>				<b>REACTOR BIOLÓGICO</b>			
Demanda Bioquímica de oxígeno (DBO5)	300.0	0%	300.0	25.92	80%	60.00	5.18
Demanda Química de Oxígeno (DQO)	480.0	0%	480.0	41.47	75%	120.00	10.37
Aceites y grasas	20.0	0%	20.0	1.73	20%	16.00	1.38
Sólidos Suspendidos Totales	220.0	0%	220.0	19.01	80%	44.00	3.80
Sustancias activas al azul de metileno	20.0	0%	20.0	1.73	30%	14.0	1.21
Nitrógeno Amoniacal	30.0	0%	30.0	2.59	30%	21.0	1.81

**17. Ubicación, descripción de la operación del sistema, memorias técnicas y diseños de ingeniería conceptual y básica, planos de detalle del sistema de tratamiento y condiciones de eficiencia del sistema de tratamiento que se adoptará**

*Sí cumple, a continuación se presenta la información más relevante:*

*Ubicación: El proyecto está ubicado en el municipio de Galapa, Atlántico, en la finca denominada "No Hay Como Dios", en la Carretera de la Cordialidad, vía Baranoa KM 1. Las coordenadas geográficas principales incluyen la portería principal (10.880830° N, 74.890690° W), la planta de tratamiento de aguas residuales (10.880609° N, 74.889359° W), y el campo de infiltración (10.879757° N, 74.888932° W).*

*Descripción de la operación del sistema: El sistema de tratamiento de aguas residuales está diseñado para manejar aguas residuales domésticas generadas principalmente por el uso de baños y la limpieza de las instalaciones. El proceso incluye un cribado inicial, un tanque de igualación de 50 m<sup>3</sup>, y dos trenes paralelos que operan mediante reactores biológicos de lodos activados y sedimentadores secundarios. El agua tratada se dirige a un campo de infiltración, mientras que los lodos generados son gestionados en lechos de secado.*

*Memorias técnicas y diseños de ingeniería conceptual y básica: Las memorias técnicas describen el funcionamiento del sistema basado en principios biológicos de degradación de materia orgánica mediante lodos activados y el uso de oxígeno. El diseño conceptual detalla el uso de dos bombas sumergibles para la conducción de las aguas residuales hacia el tanque de igualación, desde donde se distribuyen a los reactores biológicos. El diseño también incluye sistemas de aireación para favorecer el crecimiento de microorganismos que descomponen los contaminantes.*

*Planos de detalle del sistema de tratamiento: El sistema de tratamiento incluye planos detallados que muestran la disposición de las estaciones de bombeo, el tanque de igualación, los reactores biológicos, los sedimentadores y los lechos de secado. Estos planos especifican la localización de cada componente y las conexiones entre ellos, asegurando un flujo eficiente del agua residual a través del sistema.*

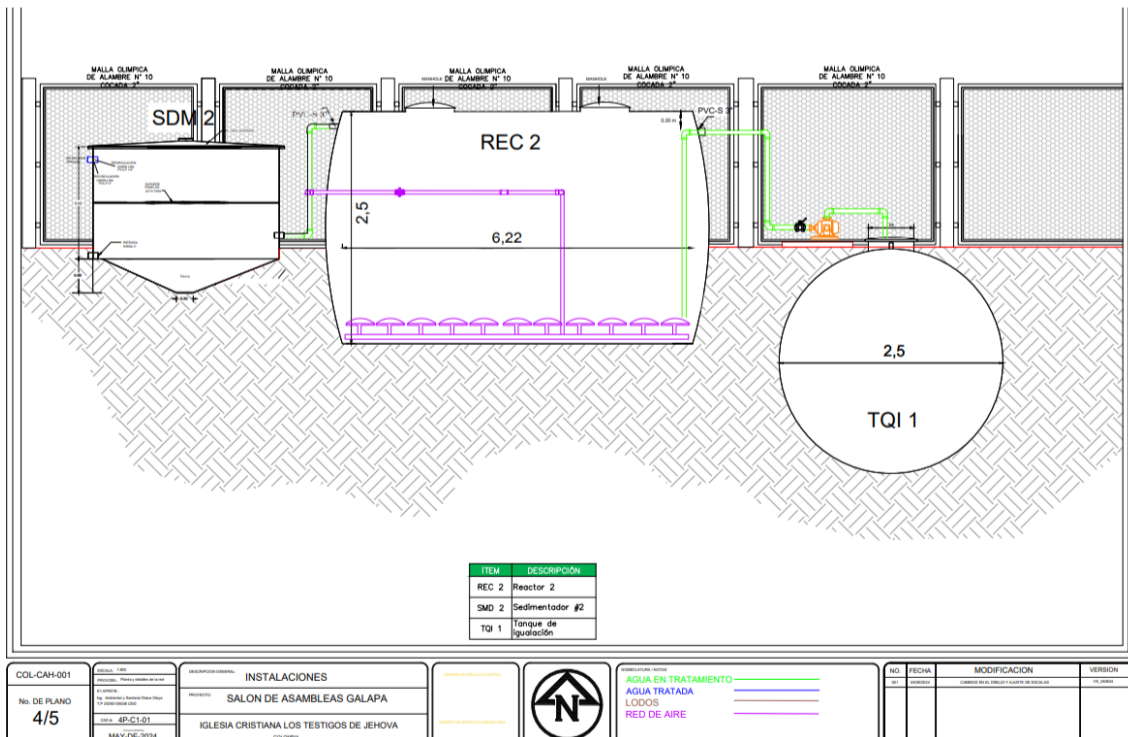
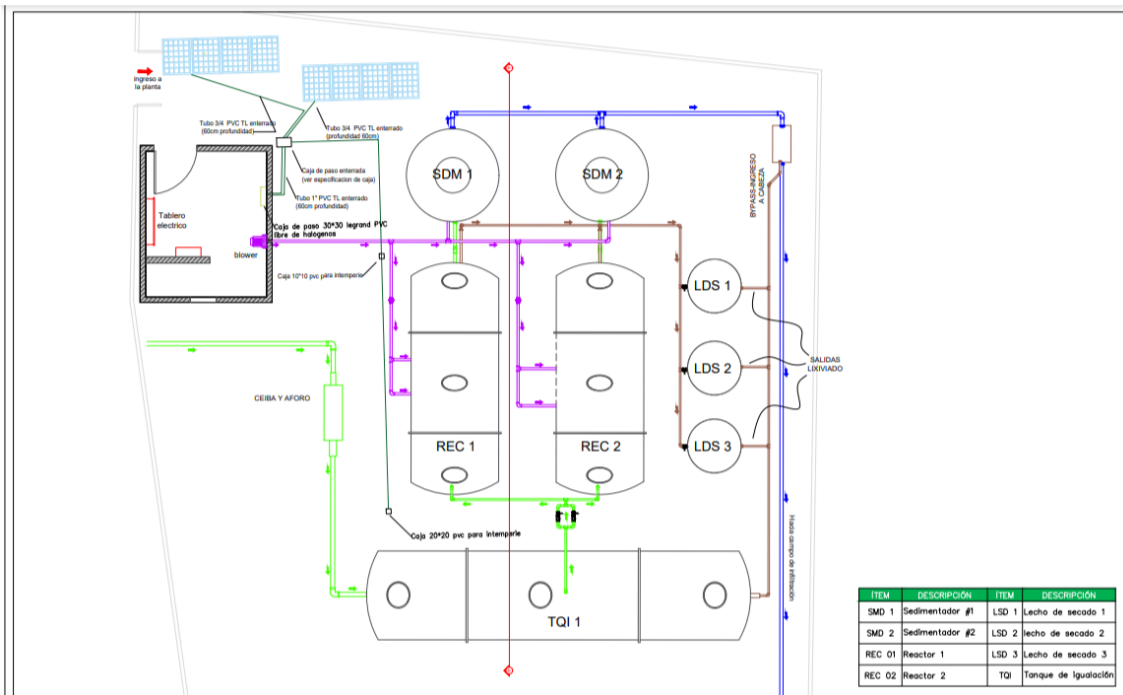
*Condiciones de eficiencia del sistema de tratamiento: El sistema de tratamiento adoptado está diseñado para alcanzar una eficiencia alta en la remoción de contaminantes. Se prevé que el sistema logre una eficiencia del 85-90% en la eliminación de la demanda bioquímica de oxígeno*

REPÚBLICA DE COLOMBIA  
CORPORACIÓN AUTÓNOMA REGIONAL DEL ATLÁNTICO - C.R.A.

RESOLUCIÓN No. **0000740** DE 2024

POR MEDIO DE LA CUAL SE OTORGA UN PERMISO DE VERTIMIENTOS DE AGUAS RESIDUALES DOMÉSTICAS (ARD) AL SUELO A LA IGLESIA CRISTIANA DE LOS TESTIGOS DE JEHOVÁ, CON NIT. 832.000.957-1, UBICADA EN JURISDICCIÓN DEL MUNICIPIO DE GALAPA, DEPARTAMENTO DEL ATLÁNTICO Y SE DICTAN OTRAS DISPOSICIONES LEGALES.

(DBO5), sólidos suspendidos totales (SST), y aceites y grasas. Estas condiciones de eficiencia se evaluarán periódicamente para garantizar que los vertimientos cumplan con las normativas ambientales vigentes.



REPÚBLICA DE COLOMBIA  
CORPORACIÓN AUTÓNOMA REGIONAL DEL ATLÁNTICO - C.R.A.

RESOLUCIÓN No. **0000740** DE 2024

POR MEDIO DE LA CUAL SE OTORGA UN PERMISO DE VERTIMIENTOS DE AGUAS RESIDUALES DOMÉSTICAS (ARD) AL SUELO A LA IGLESIA CRISTIANA DE LOS TESTIGOS DE JEHOVÁ, CON NIT. 832.000.957-1, UBICADA EN JURISDICCIÓN DEL MUNICIPIO DE GALAPA, DEPARTAMENTO DEL ATLÁNTICO Y SE DICTAN OTRAS DISPOSICIONES LEGALES.

**18. Concepto sobre el uso del suelo expedido por la autoridad municipal competente.**

*Sí cumple, se indica en el certificado aportado que es un suelo de expansión urbana y es compatible con la actividad de un templo religioso.*

**19. Evaluación ambiental del vertimiento, salvo para los vertimientos generados a los sistemas de alcantarillado público.**

Tabla 3. Revisión de la Evaluación Ambiental del Vertimiento según Decreto 1076-2015.

<b>CRITERIO</b>	<b>Cumple (Sí/No)</b>	<b>Observaciones</b>
<b>Localización georreferenciada de proyecto</b>	Sí	La localización georreferenciada está completamente descrita.
<b>Memoria detallada del proyecto</b>	Sí	La memoria del proyecto incluye tecnología utilizada y proceso detallado.
<b>Naturaleza de los insumos y productos químicos</b>	Sí	Se detallan insumos y productos químicos, como las bacterias de inoculación y sistemas energéticos.
<b>Predicción y valoración de impactos al cuerpo de agua</b>	No aplica	No se realizarán descargas a cuerpos de agua.
<b>Predicción y valoración de impactos al suelo</b>	Sí	Los impactos al suelo están descritos, considerando su capacidad de absorción y uso.
<b>Manejo de residuos asociados</b>	Sí	Se detalla el manejo de residuos sólidos y líquidos con protocolos claros.
<b>Descripción y valoración de impactos generados</b>	Sí	Se describen medidas preventivas, correctivas y de mitigación.
<b>Incidencia en la calidad de vida y condiciones económicas</b>	Sí	El proyecto prevé impactos socioculturales y propone medidas para minimizarlos.
<b>Estudios técnicos y diseños de descarga</b>	Sí	Los estudios técnicos y planos del sistema de descarga están incluidos.

A nivel general el documento Evaluación Ambiental del Vertimiento se ajusta a los términos de referencia establecidos por el Ministerio de Ambiente y Desarrollo Sostenible mediante el artículo 2.2.3.3.5.3 del Decreto 1076 de 2015.

**20. Plan de gestión del riesgo para el manejo del vertimiento.**

REPÚBLICA DE COLOMBIA  
CORPORACIÓN AUTÓNOMA REGIONAL DEL ATLÁNTICO - C.R.A.

RESOLUCIÓN No. **0000740** DE 2024

POR MEDIO DE LA CUAL SE OTORGA UN PERMISO DE VERTIMIENTOS DE AGUAS RESIDUALES DOMÉSTICAS (ARD) AL SUELO A LA IGLESIA CRISTIANA DE LOS TESTIGOS DE JEHOVÁ, CON NIT. 832.000.957-1, UBICADA EN JURISDICCIÓN DEL MUNICIPIO DE GALAPA, DEPARTAMENTO DEL ATLÁNTICO Y SE DICTAN OTRAS DISPOSICIONES LEGALES.

Tabla 4. Revisión del Plan de Gestión del Riesgo para el Manejo de Vertimientos según Resolución 1514 de 2012.

<b>CRITERIO (TERMINOS DE REFERENCIA)</b>	<b>CUMPLE (SI/NO)</b>	<b>OBSERVACIONES</b>
<b>1. Generalidades</b>	Sí	Generalidades del plan cubren las características del proyecto y su marco normativo.
<b>2. Descripción de las actividades y procesos asociados al vertimiento</b>	Sí	Las actividades relacionadas con el vertimiento están descritas en detalle.
<b>3. Requisitos mínimos del Plan de Gestión del Riesgo para el Manejo de Vertimientos</b>	Sí	Los requisitos mínimos están bien definidos y cumplen con los términos establecidos.
<b>4. Análisis de riesgos del sistema de vertimiento</b>	Sí	El análisis de riesgos abarca tanto riesgos internos como externos y sobre el medio natural.
<b>5. Medidas de prevención y mitigación de riesgos asociados al sistema</b>	Sí	Las medidas de prevención y mitigación son específicas para los riesgos identificados.
<b>6. Protocolos de emergencia y contingencia</b>	Sí	Se incluyen protocolos detallados para emergencias y contingencias, con roles claros.
<b>7. Programas de rehabilitación y recuperación</b>	Sí	Los programas de rehabilitación están bien formulados para restaurar áreas afectadas.
<b>8. Sistema de seguimiento y evaluación del plan</b>	Sí	El sistema de seguimiento incluye indicadores clave para medir la efectividad del plan.
<b>9. Anexos y planos</b>	Sí	Anexos y planos que complementan la documentación están adjuntos.
<b>10. Contenido y presentación del plan</b>	Sí	La presentación del plan sigue el formato y los contenidos estipulados en los términos de referencia.
<b>11. Profesionales responsables de la formulación del plan</b>	Sí	Los profesionales responsables están claramente identificados con sus credenciales.
<b>12. Actualización y vigencia del plan</b>	Sí	El plan establece procedimientos para su actualización y define su vigencia.



REPÚBLICA DE COLOMBIA  
CORPORACIÓN AUTÓNOMA REGIONAL DEL ATLÁNTICO - C.R.A.

RESOLUCIÓN No. **0000740** DE 2024

**POR MEDIO DE LA CUAL SE OTORGA UN PERMISO DE VERTIMIENTOS DE AGUAS RESIDUALES DOMÉSTICAS (ARD) AL SUELO A LA IGLESIA CRISTIANA DE LOS TESTIGOS DE JEHOVÁ, CON NIT. 832.000.957-1, UBICADA EN JURISDICCIÓN DEL MUNICIPIO DE GALAPA, DEPARTAMENTO DEL ATLÁNTICO Y SE DICTAN OTRAS DISPOSICIONES LEGALES.**

*A nivel general el documento Plan de Gestión del Riesgo para el Manejo del Vertimiento se ajusta a los términos de referencia establecidos por el Ministerio de Ambiente y Desarrollo Sostenible mediante la Resolución 1514 de 2012.*

**21. Constancia de pago para la prestación del servicio de evaluación del permiso de vertimiento.**

*Sí cumple, adjuntó soporte mediante radicado NT-BAQ-009005-2024 del 3 de septiembre de 2024.*

**22. Los demás aspectos que la autoridad ambiental competente consideré necesarios para el otorgamiento del permiso.**

*No aplica.*

**23. Infiltración**

*Sí cumple, a continuación, se mencionan los aspectos más relevantes de la prueba de infiltración:*

*Especificaciones técnicas: Se excavaron pozos de prueba de 30x30 cm y 50 cm de profundidad, los cuales fueron llenados con agua limpia para evaluar la capacidad de infiltración del suelo. Durante la prueba, se saturó el agujero con agua durante cuatro horas y se midió el descenso del nivel del agua cada 5 a 30 minutos para determinar la tasa de infiltración.*

*Resultados: Se realizaron dos pruebas en distintos puntos del predio. La velocidad de infiltración básica (ib) fue de 6.67 mm/h para la primera prueba y 7.33 mm/h para la segunda. Estos resultados clasificaron el terreno en la Categoría II, con una capacidad de infiltración entre 2.6 a 15 mm/h, según la normativa aplicable. Este tipo de suelo se considera de baja a media capacidad de absorción.*

*El terreno clasificado como de infiltración lenta indica que se requiere un diseño adecuado del campo de infiltración para asegurar la correcta dispersión de las aguas tratadas, evitando la saturación y acumulación de líquidos en la superficie. Cabe destacar que del diseño planteado del campo de infiltración se puede lograr una correcta dispersión de las ARDt; sin embargo, se debe mantener una correcta operación del campo de infiltración.*

**24. Sistema de disposición de los vertimientos**

REPÚBLICA DE COLOMBIA  
CORPORACIÓN AUTÓNOMA REGIONAL DEL ATLÁNTICO - C.R.A.

RESOLUCIÓN No. **0000740** DE 2024

POR MEDIO DE LA CUAL SE OTORGA UN PERMISO DE VERTIMIENTOS DE AGUAS RESIDUALES DOMÉSTICAS (ARD) AL SUELO A LA IGLESIA CRISTIANA DE LOS TESTIGOS DE JEHOVÁ, CON NIT. 832.000.957-1, UBICADA EN JURISDICCIÓN DEL MUNICIPIO DE GALAPA, DEPARTAMENTO DEL ATLÁNTICO Y SE DICTAN OTRAS DISPOSICIONES LEGALES.

5.2. ANEXO No. CARTERA DE DISEÑO DEL CAMPO DE INFILTRACIÓN

CAMPO DE INFILTRACIÓN				
Descripción	Sigla	Dato	Unidad	Formula / procedencia
Volumen máximo día	Vm	43200	Litros	Info del proyecto
Velocidad de infiltración	Ti	6.5	min/cm	Prueba de infiltración
Taza de infiltración norma	†	100	L/día/m2	Artículo 177 rango mínimo
Velocidad de infiltración - Rango mínimo		1.16E-06	m/s	OK menor
Velocidad de infiltración terreno	Vi	5.80E-07	m/s	Tabla conversión
Taza de infiltración	†	50.11	L/día/m2	Resultado Prueba de infiltración
Área teórica de infiltración	An	862.07	m2	An = V / Vi
Ajuste por precipitaciones	Fs	1.33	Factor	(1.2 - 3) Criterio diseñador
Área teórica	A	1146.6	m2	A = An * Fs
<b>Longitud drenaje</b>				
Ancho	w	46	cm	Cumplimiento del artículo 177 - Resolución 0330 - 2017
		0.4	m	
Grava debajo zanja	hg	15	cm	Diseñador
		0.15	m	
Perímetro efectivo	Pe	0.627407407	m	Pe = 0.77 (W+56+2*hg)/(w+116)
Longitud zanja	Lz	1827.443716	mL	Lz = A / Pe
Separación zanja	LS	1.9	mL	Diseñador
Zanjas teóricas		73.098		
Numero de zanjas	N	60	und	Diseñador
Ancho terreno	wt	138	m	Calculado
Longitud terreno	Lt	25.00	mL	Diseñador
Área Campo infiltración	m2	3450.00		Calculado

Tabla No. 20 – Diseño campo de infiltración – Fuente propia.

25. Área de disposición del vertimiento



REPÚBLICA DE COLOMBIA  
CORPORACIÓN AUTÓNOMA REGIONAL DEL ATLÁNTICO - C.R.A.

RESOLUCIÓN No. **0000740** DE 2024

**POR MEDIO DE LA CUAL SE OTORGA UN PERMISO DE VERTIMIENTOS DE AGUAS RESIDUALES DOMÉSTICAS (ARD) AL SUELO A LA IGLESIA CRISTIANA DE LOS TESTIGOS DE JEHOVÁ, CON NIT. 832.000.957-1, UBICADA EN JURISDICCIÓN DEL MUNICIPIO DE GALAPA, DEPARTAMENTO DEL ATLÁNTICO Y SE DICTAN OTRAS DISPOSICIONES LEGALES.**

**26. Plan de cierre y abandono del área de disposición del vertimiento**

*Sí cumple. El Plan de cierre y abandono para el área de disposición del vertimiento del Salón de Asambleas de los Testigos de Jehová tiene como objetivo garantizar la restauración ambiental y la recuperación del suelo una vez el sistema de tratamiento de aguas residuales deje de operar.*

*A continuación, se presenta un resumen de los puntos más relevantes:*

**1. Objetivo principal:**

- *El plan tiene como objetivo la recuperación paisajística y la mejora de la calidad del suelo en el área de operación del sistema de tratamiento (Planta de Tratamiento de Aguas Residuales, PTAR) y el campo de infiltración, con el fin de restituir el área para su uso potencial como zona verde o recreativa.*

**2. Responsabilidades:**

- *El contratante, en este caso la Iglesia Cristiana de los Testigos de Jehová, será responsable de garantizar el cumplimiento de las acciones previstas para el abandono, coordinando los trabajos de desmantelamiento, demolición y restauración.*
- *Un contratista especializado será el encargado de ejecutar las actividades del plan, asegurándose de cumplir con las normativas de seguridad y ambientales vigentes.*

**3. Actividades de cierre:**

- *Desmontaje de estructuras: Incluye la remoción de las unidades de tratamiento (tanques, bombas, tuberías, etc.), que podrán ser reutilizadas en otros proyectos o desechadas según su estado.*
- *Desmantelamiento del campo de infiltración: Consiste en retirar la cobertura vegetal, las tuberías y membranas usadas, así como las estructuras de mampostería asociadas. Los escombros serán gestionados de manera adecuada en escombreras certificadas.*
- *Recuperación del suelo: Se llevará a cabo una revegetalización del área mediante técnicas de escarificación manual y remoción del suelo compactado, con el objetivo de promover el crecimiento de nueva vegetación.*

**4. Gestión social:**

- *El plan incluye una estrategia de comunicación con la comunidad cercana al área, donde se informará a los residentes sobre las actividades de cierre. Se llevarán a cabo reuniones informativas, dejando actas que certifiquen el cumplimiento de las acciones programadas.*

**5. Informe final:**

- *Una vez completadas las actividades de cierre y abandono, se presentará un informe definitivo a la autoridad ambiental competente (en este caso, la CRA), que incluirá detalles sobre los trabajos realizados, el cumplimiento de los objetivos y un registro fotográfico para corroborar los resultados*

REPÚBLICA DE COLOMBIA  
CORPORACIÓN AUTÓNOMA REGIONAL DEL ATLÁNTICO - C.R.A.

RESOLUCIÓN No. **0000740** DE 2024

**POR MEDIO DE LA CUAL SE OTORGA UN PERMISO DE VERTIMIENTOS DE AGUAS RESIDUALES DOMÉSTICAS (ARD) AL SUELO A LA IGLESIA CRISTIANA DE LOS TESTIGOS DE JEHOVÁ, CON NIT. 832.000.957-1, UBICADA EN JURISDICCIÓN DEL MUNICIPIO DE GALAPA, DEPARTAMENTO DEL ATLÁNTICO Y SE DICTAN OTRAS DISPOSICIONES LEGALES.**

**19. OBSERVACIONES DE CAMPO:**

*Durante el recorrido realizado se observó que el proyecto se encuentra construido el cual corresponde a un salón de asambleas (congregación) abierto, pero con cubiertas. Cuentan con 3 baños para los salones y baños dentro de 4 apartamentos.*

*Las ARD generadas del uso de baños y 4 cocinas serán conducidas hacia un sistema de tratamiento ubicado en las coordenadas Latitud 10.880626 y Longitud -74.889448, el cual cuenta con un sistema de cribado, tanque de igualación, 2 reactores biológicos y 2 sedimentadores secundarios en paralelo, y 3 lechos de secado. El salón de asamblea cuenta aún con el antiguo FAFA que actúa como pretratamiento y sistema de bombeo hacia la PTAR nueva.*

*Las ARDt serán vertidas al suelo mediante un campo de infiltración que se divide en 2 zonas, las cuales se ubican en las coordenadas Latitud 11.880626 y Longitud -74.889448, y Latitud 10.879279 y Longitud -74.889007.*

*De manera adyacente al campo de infiltración se observó el cauce de un drenaje intermitente.*

**20. CONCLUSIONES**

**20.1.** *De acuerdo a la solicitud de permiso de vertimientos al suelo presentada por la IGLESIA CRISTIANA DE LOS TESTIGOS DE JEHOVÁ, se concluye que es procedente técnicamente ya que la mencionada sociedad brindó cumplimiento a cabalidad con los requisitos mínimos establecidos por el Ministerio de Ambiente y Desarrollo Sostenible mediante los artículos 2.2.3.3.5.2 y 2.2.3.3.4.9 del Decreto 1076 de 2015.*

**20.2.** *El sistema de tratamiento de la IGLESIA CRISTIANA DE LOS TESTIGOS DE JEHOVÁ está diseñado para manejar aguas residuales domésticas generadas principalmente por el uso de baños y la limpieza de las instalaciones. El proceso incluye un cribado inicial, un tanque de igualación de 50 m<sup>3</sup>, y dos trenes paralelos que operan mediante reactores biológicos de lodos activados y sedimentadores secundarios. El agua tratada será conducida al suelo mediante un campo de infiltración, mientras que los lodos generados de la PTAR serán gestionados en lechos de secado. Por lo anterior, se considera factible técnicamente la aprobación de los diseños del sistema de tratamiento.*

**20.3.** *El caudal de descarga al suelo será de 1 L/s, durante 12 horas/día y 15 días/mes, equivalentes a 43.2 m<sup>3</sup>/día, 648 m<sup>3</sup>/mes y 7776 m<sup>3</sup>/año. El área del campo de infiltración es de 3450 m<sup>2</sup> y se encuentra dentro de las áreas delimitadas por las siguientes coordenadas:*

Tabla 5. Área 1 que contiene el campo de infiltración.

Vértice	X	Y
1	4793557.813	2760975.030
2	4793563.449	2760963.957

REPÚBLICA DE COLOMBIA  
CORPORACIÓN AUTÓNOMA REGIONAL DEL ATLÁNTICO - C.R.A.

RESOLUCIÓN No. **0000740** DE 2024

POR MEDIO DE LA CUAL SE OTORGA UN PERMISO DE VERTIMIENTOS DE AGUAS RESIDUALES DOMÉSTICAS (ARD) AL SUELO A LA IGLESIA CRISTIANA DE LOS TESTIGOS DE JEHOVÁ, CON NIT. 832.000.957-1, UBICADA EN JURISDICCIÓN DEL MUNICIPIO DE GALAPA, DEPARTAMENTO DEL ATLÁNTICO Y SE DICTAN OTRAS DISPOSICIONES LEGALES.

3	4793572.400	2760954.652
4	4793578.215	2760948.202
5	4793585.082	2760941.894
6	4793593.686	2760949.299
7	4793569.648	2760994.946
8	4793553.834	2760986.989
9	4793553.962	2760983.557

Tabla 6. Área 2 que contiene el campo de infiltración.

Vértice	X	Y
1	4793594.097	2760846.518
2	4793593.936	2760868.745
3	4793614.376	2760872.198
4	4793615.934	2760857.122
5	4793617.322	2760838.915
6	4793618.793	2760833.983
7	4793597.745	2760829.489
8	4793596.871	2760833.821

**20.4.** El Plan de Gestión del Riesgo para el Manejo del Vertimiento se encuentra acorde a los términos de referencia establecidos por el Ministerio de Ambiente y Desarrollo Sostenible mediante la Resolución 1514 de 2012, por lo cual es procedente técnicamente su aprobación. Se debe dar estricto cumplimiento a las medidas establecidas en el Plan.

**20.5.** La Evaluación Ambiental del Vertimiento se ajusta a los términos de referencia establecidos por el Ministerio de Ambiente y Desarrollo Sostenible mediante el artículo 2.2.3.3.5.3 del Decreto 1076 de 2015, por lo cual es procedente técnicamente su aprobación. (...)

**II. DE LA DECISIÓN A ADOPTAR.**

Que, con base en lo conceptuado en el **Informe Técnico No. 695 del 04 de octubre de 2024**, originado en atención a la solicitud presentada por parte de la **IGLESIA CRISTIANA DE LOS TESTIGOS DE JEHOVÁ**, esta Corporación -a través del presente acto administrativo- procederá a:

OTORGAR -a la sociedad en comento- el permiso de Vertimientos de Aguas Residuales Domésticas (ARD) al suelo, por el término que se señale en este proveído y bajo las especificaciones que se indicarán en la parte resolutive de este acto administrativo. Quedando a su vez, sujeto al cumplimiento de las obligaciones ambientales que sobre este se impongan de conformidad con lo aquí expuesto.

REPÚBLICA DE COLOMBIA  
CORPORACIÓN AUTÓNOMA REGIONAL DEL ATLÁNTICO - C.R.A.

RESOLUCIÓN No. **0000740** DE 2024

**POR MEDIO DE LA CUAL SE OTORGA UN PERMISO DE VERTIMIENTOS DE AGUAS RESIDUALES DOMÉSTICAS (ARD) AL SUELO A LA IGLESIA CRISTIANA DE LOS TESTIGOS DE JEHOVÁ, CON NIT. 832.000.957-1, UBICADA EN JURISDICCIÓN DEL MUNICIPIO DE GALAPA, DEPARTAMENTO DEL ATLÁNTICO Y SE DICTAN OTRAS DISPOSICIONES LEGALES.**

APROBAR -a la **IGLESIA CRISTIANA DE LOS TESTIGOS DE JEHOVÁ** - el Plan de Gestión del Riesgo para el Manejo de Vertimientos - PGRMV presentado y exigible dentro del mismo; el cual quedará sujeto al cumplimiento de las obligaciones ambientales que de este se deriven.

### III. FUNDAMENTOS CONSTITUCIONALES Y LEGALES

#### - De la protección al Medio Ambiente como deber social del Estado.

Que, dentro de las consideraciones jurídicas aplicables al caso en particular, ha de tenerse en cuenta que el artículo 8° de la Constitución Política establece: *“Es obligación del Estado y de las personas proteger las riquezas culturales y naturales de la Nación”*.

Que, con relación a la preservación de nuestro medio ambiente el artículo 79°, ibídem, señala: *“Todas las personas tienen derecho a gozar de un ambiente sano. La ley garantizará la participación de la comunidad en las decisiones que puedan afectarlo. Es deber del Estado proteger la diversidad e integridad del ambiente, conservar las áreas de especial importancia ecológica y fomentar la educación para el logro de estos fines”*.

Que, según lo preceptuado en el artículo 80°: *“El Estado planificará el manejo y aprovechamiento de los recursos naturales, para garantizar su desarrollo sostenible, su conservación, restauración o sustitución. Además, deberá prevenir y controlar los factores de deterioro ambiental, imponer las sanciones legales y exigir la reparación de los daños causados. Así mismo, cooperará con otras naciones en la protección de los ecosistemas situados en las zonas fronterizas”*.

Que, en su Artículo 209 establece: *“La función administrativa está al servicio de los intereses generales y se desarrolla con fundamento en los principios de igualdad, moralidad, eficacia, economía, celeridad, imparcialidad y publicidad, mediante la descentralización, la delegación y la desconcentración de funciones. Las autoridades administrativas deben coordinar sus actuaciones para el adecuado cumplimiento de los fines del Estado. La administración pública, en todos sus órdenes, tendrá un control interno que se ejercerá en los términos que señale la ley”*.

Que, las normas constitucionales señaladas, son claras al establecer el deber que tiene tanto el Estado como los particulares de proteger nuestras riquezas naturales, traducidas estas en los recursos naturales renovables y con ello garantizar el goce de un medio ambiente sano a todos los miembros de la comunidad.

Que, por su parte el **Decreto-Ley 2811 de 1974** *“Por el cual se dicta el Código Nacional de Recursos Naturales Renovables y de Protección al Medio Ambiente”*, establece:

*“Artículo 1.- El ambiente es patrimonio común. El Estado y los particulares deben participar en su preservación y manejo, que son de utilidad pública e interés social.*

*La preservación y manejo de los recursos naturales renovables también son de utilidad pública e interés social”*.

#### - De la competencia de la Corporación Autónoma Regional del Atlántico – C.R.A.

**REPÚBLICA DE COLOMBIA**  
**CORPORACIÓN AUTÓNOMA REGIONAL DEL ATLÁNTICO - C.R.A.**

**RESOLUCIÓN No. 0000740 DE 2024**

**POR MEDIO DE LA CUAL SE OTORGA UN PERMISO DE VERTIMIENTOS DE AGUAS RESIDUALES DOMÉSTICAS (ARD) AL SUELO A LA IGLESIA CRISTIANA DE LOS TESTIGOS DE JEHOVÁ, CON NIT. 832.000.957-1, UBICADA EN JURISDICCIÓN DEL MUNICIPIO DE GALAPA, DEPARTAMENTO DEL ATLÁNTICO Y SE DICTAN OTRAS DISPOSICIONES LEGALES.**

Que, a través de la Ley 99 de 1993, quedaron establecidas las políticas ambientales, el manejo de los elementos naturales, las normas técnicas para su conservación, preservación y recuperación de los elementos naturales del espacio público.

Que, la Ley Marco 99 de 1993 consagra en su Artículo 23º.- *“Naturaleza Jurídica. Las Corporaciones Autónomas Regionales son entes corporativos de carácter público, creados por la ley, integrados por las entidades territoriales que por sus características constituyen geográficamente un mismo ecosistema o conforman una unidad geopolítica, biogeográfica o hidrogeográfica, dotados de autonomía administrativa y financiera, patrimonio propio y personería jurídica, encargados por la ley de administrar, dentro del área de su jurisdicción<sup>1</sup>, el medio ambiente y los recursos naturales renovables y propender por su desarrollo sostenible, de conformidad con las disposiciones legales y las políticas del Ministerio del Medio Ambiente”.*

Que, el numeral 9 del artículo 31 de la Ley 99 de 1993, enumera dentro de las funciones de las Corporaciones Autónomas Regionales así: *“Otorgar concesiones, permisos, autorizaciones y licencias ambientales requeridas por la Ley para el uso, aprovechamiento o movilización de los recursos naturales renovables o para el desarrollo de actividades que afecten o puedan afectar el medio ambiente. Otorgar permisos y concesiones para aprovechamientos forestales, concesiones para el uso de aguas superficiales y subterráneas y establecer vedas para la caza y pesca deportiva”.*

*“Ejercer funciones de evaluación, control y seguimiento ambiental relacionados con el uso de los recursos naturales renovables., otorgar concesiones, permisos, autorizaciones y licencias ambientales requeridas por la ley para el uso, aprovechamiento o movilización de estos y el ambiente”.*

Que, el numeral 11 del artículo 31 de la Ley 99 de 1993, establece que una de las funciones de las Corporaciones Autónomas Regionales es: *“Ejercer las funciones de evaluación, control y seguimiento ambiental de las actividades de exploración, explotación, beneficio, transporte, uso y depósito de los recursos naturales no renovables, así como de otras actividades, proyectos o factores que generen o puedan generar deterioro ambiental...”.*

Que el artículo 107 de la Ley 99 de 1993, señala en el inciso tercero lo siguiente: *“Las normas ambientales son de orden público y no podrán ser objetos de transacción o de renuncia a su aplicación por las autoridades o por los particulares...”.*

Que, el inciso tercero del artículo 107 de la mencionada Ley, estableció: *“las normas ambientales son de orden público y no podrán ser objetos de transacción o de renuncia a su aplicación por las autoridades o por los particulares...”.*

**- De los permisos de Vertimientos**

Que, el permiso de vertimientos es la autorización que otorga la Autoridad Ambiental a todos los usuarios que generen vertimientos líquidos y los cuales después de ser depurados en una planta de

<sup>1</sup> Artículo 33 Ley 99 de 1993 º.-“... Corporación Autónoma Regional del Atlántico, CRA: con sede principal en la ciudad de Barranquilla; su jurisdicción comprenderá el Departamento de Atlántico...”.

REPÚBLICA DE COLOMBIA  
CORPORACIÓN AUTÓNOMA REGIONAL DEL ATLÁNTICO - C.R.A.

RESOLUCIÓN No. **0000740** DE 2024

**POR MEDIO DE LA CUAL SE OTORGA UN PERMISO DE VERTIMIENTOS DE AGUAS RESIDUALES DOMÉSTICAS (ARD) AL SUELO A LA IGLESIA CRISTIANA DE LOS TESTIGOS DE JEHOVÁ, CON NIT. 832.000.957-1, UBICADA EN JURISDICCIÓN DEL MUNICIPIO DE GALAPA, DEPARTAMENTO DEL ATLÁNTICO Y SE DICTAN OTRAS DISPOSICIONES LEGALES.**

tratamiento de aguas residuales, se descargan a una corriente de agua o al sistema de alcantarillado municipal.

Que, el Ministerio de Ambiente y Desarrollo Sostenible, expidió el **Decreto 1076 de 2015** “*Por medio del cual se expide el Decreto Único Reglamentario del Sector Ambiente y Desarrollo Sostenible*”, como una compilación de normas ambientales preexistentes, guardando correspondencia con los Decretos compilados, entre los que se encuentra el Decreto 3930 de 2010, que reglamenta lo referente a los Vertimientos y el cual es definido en su **Artículo 2.2.3.3.1.3**, como: “*Aquella descarga final a un cuerpo de agua, a un alcantarillado o al suelo, de elementos, sustancias o compuestos contenidos en un medio líquido*”.

Que, el mismo Decreto señala: “**Artículo 2.2.3.3.5.1. Requerimiento de permiso de vertimiento.** *Toda persona natural o jurídica cuya actividad o servicio genere vertimientos a las aguas superficiales, marinas, o al suelo, deberá solicitar y tramitar ante la autoridad ambiental competente, el respectivo permiso de vertimientos.*”

Que, a su vez, se establece: “**Artículo 2.2.3.3.5.3. Evaluación ambiental del vertimiento.** *Para efectos de lo dispuesto en el del presente decreto, la evaluación ambiental del vertimiento solo deberá ser presentada por los generadores de vertimientos a cuerpos de agua o al suelo que desarrollen actividades industriales, comerciales y de servicio, así como los provenientes de conjuntos residenciales (...)*”.

Que, de igual manera, en este Decreto se dispone: “**Artículo 2.2.3.3.5.8. Contenido del permiso de vertimiento.** La resolución por medio de la cual se otorga el permiso de vertimiento deberá contener por lo menos los siguientes aspectos:

1. Nombre e identificación de la persona natural o jurídica a quien se le otorga.
2. Nombre y localización del predio, proyecto, obra o actividad, que se beneficiará con el permiso de vertimientos.
3. Descripción, nombre y ubicación georreferenciada de los lugares en donde se hará el vertimiento.
4. Fuente de abastecimiento de agua indicando la cuenca hidrográfica a la cual pertenece.
5. Características de las actividades que generan el vertimiento.
6. Un resumen de las consideraciones de orden ambiental que han sido tenidas en cuenta para el otorgamiento del permiso ambiental.
7. Norma de vertimiento que se debe cumplir y condiciones técnicas de la descarga.
8. Término por el cual se otorga el permiso de vertimiento y condiciones para su renovación.
9. Relación de las obras que deben construirse por el permisionario para el tratamiento del vertimiento, aprobación del sistema de tratamiento y el plazo para la construcción y entrada en operación del sistema de tratamiento.
10. Obligaciones del permisionario relativas al uso de las aguas y a la preservación ambiental, para prevenir el deterioro del recurso hídrico y de los demás recursos relacionados.
11. Aprobación del Plan de Gestión del Riesgo para el Manejo del Vertimiento.
12. Aprobación del Plan de Contingencia para la Prevención y Control de Derrames, cuando a ello hubiere lugar.
13. Obligación del pago de los servicios de seguimiento ambiental y de la tasa retributiva,



REPÚBLICA DE COLOMBIA  
CORPORACIÓN AUTÓNOMA REGIONAL DEL ATLÁNTICO - C.R.A.

RESOLUCIÓN No. **0000740** DE 2024

**POR MEDIO DE LA CUAL SE OTORGA UN PERMISO DE VERTIMIENTOS DE AGUAS RESIDUALES DOMÉSTICAS (ARD) AL SUELO A LA IGLESIA CRISTIANA DE LOS TESTIGOS DE JEHOVÁ, CON NIT. 832.000.957-1, UBICADA EN JURISDICCIÓN DEL MUNICIPIO DE GALAPA, DEPARTAMENTO DEL ATLÁNTICO Y SE DICTAN OTRAS DISPOSICIONES LEGALES.**

14. *Autorización para la ocupación de cauce para la construcción de la infraestructura de entrega del vertimiento al cuerpo de agua.*

*Parágrafo 1°. Previa a la entrada en operación del sistema de tratamiento, el permisionario deberá informar de este hecho a la autoridad ambiental competente con el fin de obtener la aprobación de las obras de acuerdo con la información presentada.*

*Parágrafo 2°. En caso de requerirse ajustes, modificaciones o cambios a los diseños del sistema de tratamientos presentados, la autoridad ambiental competente deberá indicar el término para su presentación.*

*Parágrafo 3°. Cuando el permiso de vertimiento se haya otorgado con base en una caracterización presuntiva, se deberá indicar el término dentro del cual se deberá validar dicha caracterización”.*

**Que, aunado a ello, se indica al usuario aspectos que ha de tener en cuenta con posterioridad al otorgamiento / renovación del permiso de Vertimientos según lo preceptuado en el mismo Decreto:**

**“Artículo 2.2.3.3.5.9. Modificación del permiso de vertimiento.** *Cuando quiera que se presenten modificaciones o cambios en las condiciones bajo las cuales se otorgó el permiso, el usuario deberá dar aviso de inmediato y por escrito a la autoridad ambiental competente y solicitar la modificación del permiso, indicando en qué consiste la modificación o cambio y anexando la información pertinente.*

*La autoridad ambiental competente evaluará la información entregada por el interesado y decidirá sobre la necesidad de modificar el respectivo permiso de vertimiento en el término de quince (15) días hábiles, contados a partir de la solicitud de modificación. Para ello deberá indicar qué información adicional a la prevista en el presente decreto, deberá ser actualizada y presentada.*

*El trámite de la modificación del permiso de vertimiento se regirá por el procedimiento previsto para el otorgamiento del permiso de vertimiento, reduciendo a la mitad los términos señalados en el artículo 2.2.3.3.5.5.*

**Artículo 2.2.3.3.5.10. Renovación del permiso de vertimiento.** *Las solicitudes para renovación del permiso de vertimiento deberán ser presentadas ante la autoridad ambiental competente, dentro del primer trimestre del último año de vigencia del permiso. El trámite correspondiente se adelantará antes de que se produzca el vencimiento del permiso respectivo.*

*Para la renovación del permiso de vertimiento se deberá observar el trámite previsto para el otorgamiento de dicho permiso en el presente decreto. Si no existen cambios en la actividad generadora del vertimiento, la renovación queda supeditada solo a la verificación del cumplimiento de la norma de vertimiento mediante la caracterización del vertimiento.*

**Artículo 2.2.3.3.5.11. Revisión.** *Los permisos de vertimiento deberán revisarse, y de ser el caso ajustarse, de conformidad con lo dispuesto en el Plan de Ordenamiento del Recurso Hídrico y/o en la reglamentación de vertimientos.*

Que, seguido de esto, el citado Decreto contempla: **“Artículo 2.2.3.3.5.17. Seguimiento de los permisos de vertimiento, los Planes de Cumplimiento y Planes de Saneamiento y Manejo de**

REPÚBLICA DE COLOMBIA  
CORPORACIÓN AUTÓNOMA REGIONAL DEL ATLÁNTICO - C.R.A.

RESOLUCIÓN No. **0000740** DE 2024

**POR MEDIO DE LA CUAL SE OTORGA UN PERMISO DE VERTIMIENTOS DE AGUAS RESIDUALES DOMÉSTICAS (ARD) AL SUELO A LA IGLESIA CRISTIANA DE LOS TESTIGOS DE JEHOVÁ, CON NIT. 832.000.957-1, UBICADA EN JURISDICCIÓN DEL MUNICIPIO DE GALAPA, DEPARTAMENTO DEL ATLÁNTICO Y SE DICTAN OTRAS DISPOSICIONES LEGALES.**

*Vertimientos–PSMV. Con el objeto de realizar el seguimiento, control y verificación del cumplimiento de lo dispuesto en los permisos de vertimiento, los Planes de Cumplimiento y Planes de Saneamiento y Manejo de Vertimientos, la autoridad ambiental competente efectuará inspecciones periódicas a todos los usuarios.*

*Sin perjuicio de lo establecido en los permisos de vertimiento, en los Planes de Cumplimiento y en los Planes de Saneamiento y Manejo de Vertimientos, la autoridad ambiental competente, podrá exigir en cualquier tiempo y a cualquier usuario la caracterización de sus residuos líquidos, indicando las referencias a medir, la frecuencia y demás aspectos que considere necesarios.*

*La oposición por parte de los usuarios a tales inspecciones y a la presentación de las caracterizaciones requeridas, dará lugar a las sanciones correspondientes.*

*Parágrafo. Al efectuar el cobro de seguimiento, la autoridad ambiental competente aplicará el sistema y método de cálculo establecido en el artículo 96 de la Ley 633 de 2000 o la norma que la adicione, modifique o sustituya”.*

Que, el **Decreto 50 de 2018**, modificó parcialmente el Decreto 1076 de 2015, en relación con los Consejos Ambientales Regionales de la Macrocuencas (CARMAC), el Ordenamiento del Recurso Hídrico, los Vertimientos y se dictan otras disposiciones, estableciendo:

*“Artículo 6. Se modifica el artículo 2.2.3.3.4.9. del Decreto 1076 de 2015, el cual quedará así: Artículo 2.2.3.3.4.9 Del vertimiento al suelo. El interesado en obtener un permiso de vertimiento al suelo deberá presentar ante la autoridad ambiental competente, una solicitud por escrito que contenga además de la información prevista (...).”.*

Que, aunado al permiso en mención, el Ministerio de Ambiente y Desarrollo Sostenible, expidió la **Resolución No. 631 de 2015**, por la cual se establecen los parámetros y los valores límites máximos permisibles en los vertimientos puntuales a cuerpos de aguas superficiales y a los sistemas de alcantarillado público, dictando a su vez, otras disposiciones.

**- De la presentación del Plan de Gestión del Riesgo para el Manejo de Vertimientos – PGRMV**

Que, es preciso señalar que conforme a la normatividad ambiental vigente, el interesado en obtener un permiso de vertimientos líquidos para el desarrollo de su proyecto, obra o actividad, deberá allegar ante la Autoridad Ambiental competente y en la mencionada solicitud el Plan de Gestión del Riesgo para el Manejo de Vertimientos – PGRMV, definido como: *“Aquellos instrumentos ambientales que deben elaborar y presentar las personas naturales o jurídicas que desarrollen actividades industriales, comerciales y de servicios que generen vertimientos a un cuerpo de agua o al suelo, cuando no puedan realizar el tratamiento de dicho vertimiento. El mencionado plan debe incluir el análisis del riesgo, medidas de prevención y mitigación, protocolos de emergencia y contingencia; así como también, el programa de rehabilitación y recuperación que deberá ser aprobado por la respectiva Autoridad Ambiental mediante el mismo Acto Administrativo que otorgue el permiso de Vertimientos líquidos”.*

REPÚBLICA DE COLOMBIA  
CORPORACIÓN AUTÓNOMA REGIONAL DEL ATLÁNTICO - C.R.A.

RESOLUCIÓN No. **0000740** DE 2024

**POR MEDIO DE LA CUAL SE OTORGA UN PERMISO DE VERTIMIENTOS DE AGUAS RESIDUALES DOMÉSTICAS (ARD) AL SUELO A LA IGLESIA CRISTIANA DE LOS TESTIGOS DE JEHOVÁ, CON NIT. 832.000.957-1, UBICADA EN JURISDICCIÓN DEL MUNICIPIO DE GALAPA, DEPARTAMENTO DEL ATLÁNTICO Y SE DICTAN OTRAS DISPOSICIONES LEGALES.**

Que, por su parte, el Decreto 1076 de 2015 en cuando al mencionado Plan, señala:

*“Artículo 2.2.3.3.5.4. Plan de gestión del riesgo para el manejo de vertimientos. Las personas naturales o jurídicas de derecho público o privado que desarrollen actividades industriales, comerciales y de servicios que generen vertimientos a un cuerpo de agua o al suelo deberán elaborar un Plan de Gestión del Riesgo para el Manejo de Vertimientos en situaciones que limiten o impidan el tratamiento del vertimiento. Dicho plan debe incluir el análisis del riesgo, medidas de prevención y mitigación, protocolos de emergencia y contingencia y programa de rehabilitación y recuperación. Parágrafo. El Ministerio de Ambiente, Vivienda y Desarrollo Territorial mediante acto administrativo, adoptará los términos de referencia para la elaboración de este plan dentro de los seis (6) meses, contados a partir de la publicación del presente decreto”.*

Que, al momento de su realización se deberá tener en cuenta lo establecido en la **Resolución No. 1514 del 31 de agosto de 2012** -expedida por el Ministerio de Ambiente y Desarrollo Sostenible-, por medio de la cual se adoptan los términos de referencia para la elaboración del Plan de Gestión del Riesgo para el Manejo de Vertimientos – PGRMV que tendrá que allegarse junto a la solicitud del permiso de Vertimientos que se requiera ante la Autoridad Ambiental competente.

- **De la publicación de los actos administrativos**

Que, el presente acto administrativo deberá publicarse en los términos establecidos en el artículo 70 de la Ley 99 de 1993, cuyo tenor literal reza de la siguiente manera, *“La entidad administrativa competente al recibir una petición para iniciar una actuación administrativa ambiental o al comenzarla de oficio dictará un acto de iniciación de trámite que notificará y publicará en los términos del artículo 73 de la Ley 1437 de 2011, y tendrá como interesado a cualquiera persona que así lo manifieste con su correspondiente identificación y dirección domiciliaria. Para efectos de la publicación a que se refiere el presente artículo toda entidad perteneciente al sistema nacional ambiental publicará un boletín con la periodicidad requerida que se enviará por correo a quien lo solicite”.*

Que, a su vez, el artículo 37 de la Ley 1437 de 2011, señala: *“Deber de comunicar las actuaciones administrativas a terceros. Cuando en una actuación administrativa de contenido particular y concreto la autoridad advierta que terceras personas puedan resultar directamente afectadas por la decisión, les comunicará la existencia de la actuación, el objeto de la misma y el nombre del peticionario, si lo hubiere, para que puedan constituirse como parte y hacer valer sus derechos. (...)”.*

- **Del cobro por servicio de seguimiento ambiental**

Que, el artículo 96 de la Ley 633 del 2000, faculta a las Corporaciones Autónomas Regionales para cobrar el Servicio de evaluación y **seguimiento** de la Licencia Ambiental y Otros Instrumentos de Control y Manejo Ambiental el cual incluye además los gastos de administración, todo ello reglamentado por esta Entidad mediante Resolución No. 00036 de 2016, modificada por la Resolución No. 000261 de 2023, que fijó las tarifas para el cobro de servicio de seguimientos y evaluaciones ambientales, teniendo en cuenta los sistemas y métodos de cálculo definidos en la ley.

REPÚBLICA DE COLOMBIA  
CORPORACIÓN AUTÓNOMA REGIONAL DEL ATLÁNTICO - C.R.A.

RESOLUCIÓN No. **0000740** DE 2024

**POR MEDIO DE LA CUAL SE OTORGA UN PERMISO DE VERTIMIENTOS DE AGUAS RESIDUALES DOMÉSTICAS (ARD) AL SUELO A LA IGLESIA CRISTIANA DE LOS TESTIGOS DE JEHOVÁ, CON NIT. 832.000.957-1, UBICADA EN JURISDICCIÓN DEL MUNICIPIO DE GALAPA, DEPARTAMENTO DEL ATLÁNTICO Y SE DICTAN OTRAS DISPOSICIONES LEGALES.**

Que, esta Resolución al momento de su aplicación es ajustada a las previsiones contempladas en la Resolución No. 1280 de 2010, expedida por el Ministerio de Ambiente, Vivienda y Desarrollo Territorial, por medio de la cual se establece la escala tarifaria para el cobro de los servicios de evaluación y seguimiento de las licencias ambientales, permisos, concesiones, autorizaciones y demás instrumentos de manejo y control ambiental para proyectos cuyo valor sea inferior a 2.115 SMMV, y se adopta la tabla única para la aplicación de los criterios con el sistema y métodos definidos en el artículo 96 de la Ley 633 del 2000, para la liquidación de la tarifa, en donde se evalúan los parámetros de profesionales, honorarios, visitas a las zonas, duración de visitas, duración del pronunciamiento, duración total, viáticos diarios, viáticos totales y costos de administración.

Que, la Corporación Autónoma Regional del Atlántico – C.R.A. expidió la **Resolución No. 00036 del 22 de enero de 2016** “*Por medio de la cual se establece el cobro de los servicios de evaluación y seguimiento de licencia ambiental y demás instrumentos de control y manejo ambiental*”, modificada por la Resolución No. 000359 de 2018, y, por la Resolución No. 000157 de 2021, para los fines pertinentes según lo ahí tratado.

Que, no obstante, es oportuno precisar que, con posterioridad a aquellas, esta misma Corporación expidió la **RESOLUCIÓN No. 000261 DEL 30 DE MARZO DE 2023** “*Por medio de la cual se modifica la Resolución No. 00036 de 2016 por la cual se establece el cobro de los servicios de evaluación y seguimiento ambiental y demás instrumentos de control y manejo ambiental*”, derogando en este sentido, la Resolución No. 000359 de 2018 y la Resolución No. 000157 de 2021.

Que, así las cosas, la referenciada Resolución establece en su artículo primero los aspectos a tratar y aquello que fue objeto de modificación, indicando:

**“ARTÍCULO PRIMERO: OBJETO.** *El presente acto administrativo tiene por objeto modificar los Artículos 1,2,4,6,7,8,9,10,11,12,13,14,15,16,17,19,20 y 21 de la Resolución No.0036 del 2016 modificada por la Resolución No. 00359 de 2018 y la Resolución No. 00157 de 2021 y fijar las tarifas para el cobro de los conceptos técnicos por el uso, demanda y aprovechamiento de recursos naturales en proyectos de competencia de la ANLA, servicios de evaluación, revisión y/o seguimiento de otras herramientas de apoyo a la gestión ambiental en el área de jurisdicción de la Corporación Autónoma Regional del Atlántico”.*

Que, la citada Resolución -en su artículo cuarto- modifica el artículo segundo de la Resolución No. 00036 de 2016, quedando de la siguiente manera:

**“ARTÍCULO CUARTO: MODIFICAR** *el artículo 2 de la resolución No. 0036 de 2016, el cual quedará así:*

**ARTÍCULO 1. LICENCIAS, PERMISOS, AUTORIZACIONES Y DEMÁS INSTRUMENTOS DE CONTROL Y MANEJO QUE REQUIEREN COBRO POR SEGUIMIENTO.** *Requieren cobro por el servicio de seguimiento por parte de la Corporación, los siguientes instrumentos de control y manejo ambiental y la demás que sean asignadas por la ley y los reglamentos:*

(...)

*Permisos, autorizaciones y otros instrumentos Medio abióticos.*

*Agua y suelo.*

**4. Permiso de exploración de aguas subterráneas**

REPÚBLICA DE COLOMBIA  
CORPORACIÓN AUTÓNOMA REGIONAL DEL ATLÁNTICO - C.R.A.

RESOLUCIÓN No. **0000740** DE 2024

**POR MEDIO DE LA CUAL SE OTORGA UN PERMISO DE VERTIMIENTOS DE AGUAS RESIDUALES DOMÉSTICAS (ARD) AL SUELO A LA IGLESIA CRISTIANA DE LOS TESTIGOS DE JEHOVÁ, CON NIT. 832.000.957-1, UBICADA EN JURISDICCIÓN DEL MUNICIPIO DE GALAPA, DEPARTAMENTO DEL ATLÁNTICO Y SE DICTAN OTRAS DISPOSICIONES LEGALES.**

5. Permiso de concesión de aguas superficiales o subterráneas
6. Permiso de ocupación de cauces
7. Permiso de vertimiento al suelo
8. Permiso de vertimiento al cuerpo de agua
9. Plan de cumplimiento
10. Plan de saneamiento y manejo de vertimiento (PSMV)
11. Concesión de aguas de reuso (...)

Que, por su parte, el artículo quinto de la Resolución No. 00036 de 2016 -el cual se mantiene vigente- establece la clasificación de los usuarios sujetos a cobro por servicios de evaluación y **seguimiento** ambiental, teniendo en cuenta lo relacionado con el aprovechamiento de los recursos naturales, los efectos provocados en el ambiente, la modificación del territorio en cuanto a sus condiciones naturales, así como los atributos referentes a la temporalidad, reversibilidad, periodicidad y recuperabilidad del impacto ambiental generado por la actividad productiva y las horas de dedicación que demande la atención del respectivo usuario por parte de esta Entidad, catalogándolos como Usuarios de: ALTO, MEDIANO, MODERADO Y MENOR IMPACTO.

Que, con ocasión en este artículo y una vez revisadas las actuaciones administrativas relacionadas con el instrumento de control aquí tratado, se observa que la **IGLESIA CRISTIANA DE LOS TESTIGOS DE JEHOVÁ**, se encuentra clasificada como Usuario de **MENOR IMPACTO** definido como: *“Aquellos usuarios que durante la ejecución o finalización del proyecto tienen la posibilidad de retornar de manera inmediata a las condiciones iniciales previas a la actuación, por medio de condiciones naturales”*. *“Aquellos usuarios que durante la ejecución o finalización del proyecto tienen la posibilidad de retornar de manera inmediata a las condiciones iniciales previas a la actuación, por medio de condiciones naturales”*.

Que, continuando con la Resolución No. 000261 de 2023, esta modifica -en su artículo séptimo- el artículo sexto de la Resolución No. 00036 de 2016, el cual quedó de la siguiente manera para el trámite que nos ocupa:

**“ARTÍCULO SÉPTIMO: MODIFICAR** el artículo 6 de la resolución No. 0036 de 2016, el cual quedará así:

**ARTÍCULO 6: CÁLCULO DE LA TARIFA DE EVALUACIÓN Y SEGUIMIENTO DE LOS INSTRUMENTOS DE CONTROL Y MANEJO DE COMPETENCIA DE LA CORPORACIÓN.** De conformidad con el sistema y método previsto en el artículo 96 de la Ley 633 de 2000, los cobros por concepto de los servicios de evaluación y seguimiento ambiental, serán utilizados para sufragar los costos en que deba incurrir la Corporación para la prestación de esos servicios. La tarifa incluirá:

**a) Honorarios.** Corresponden a la remuneración de los profesionales requeridos para realizar las labores de evaluación y seguimiento. Para establecer los honorarios se tomará como referencia la clasificación y tarifas de sueldos vigentes fijados por esta Corporación para funcionarios y contratistas mediante la Resolución 25 del 10 de enero de 2023, o aquellas normas que la modifiquen o sustituyan. (...)

**b) Viáticos y Gastos de viaje.** El valor de los viáticos queda incluido dentro de los honorarios reconocidos a los profesionales. Se entiende por gastos de transporte, el valor necesario para cubrir

REPÚBLICA DE COLOMBIA  
CORPORACIÓN AUTÓNOMA REGIONAL DEL ATLÁNTICO - C.R.A.

RESOLUCIÓN No. **0000740** DE 2024

**POR MEDIO DE LA CUAL SE OTORGA UN PERMISO DE VERTIMIENTOS DE AGUAS RESIDUALES DOMÉSTICAS (ARD) AL SUELO A LA IGLESIA CRISTIANA DE LOS TESTIGOS DE JEHOVÁ, CON NIT. 832.000.957-1, UBICADA EN JURISDICCIÓN DEL MUNICIPIO DE GALAPA, DEPARTAMENTO DEL ATLÁNTICO Y SE DICTAN OTRAS DISPOSICIONES LEGALES.**

*el desplazamiento de los funcionarios y contratistas a los sitios donde se ejecutarán las labores de evaluación y seguimiento. (...)*

**c) Análisis de laboratorio y otros estudios y diseños técnicos.** *Corresponde al valor de los análisis de laboratorio u otros trabajos técnicos requeridos para realizar las labores de evaluación y seguimiento. (...)*

**d) Gastos de Administración.** *Corresponde al 25% fijado por el Ministerio de Ambiente Ministerio de Ambiente, Vivienda y Desarrollo Territorial (MAVDT) hoy Ministerio de Ambiente y Desarrollo Sostenible (MADS), por medio de la resolución 2613 del 29 de diciembre de 2009. Se calculará aplicando a la suma de los tres componentes anteriores, el porcentaje mencionado”.*

Que, prosiguiendo con la referenciada Resolución, esta a su vez, modifica -en su artículo décimo- el artículo once de la Resolución No. 00036 de 2016, el cual quedó así:

**“ARTÍCULO DÉCIMO: MODIFICAR** el artículo 8 de la Resolución No. 036 de 2016, el cual quedará así:

**ARTÍCULO 11. TARIFAS POR LOS SERVICIOS DE SEGUIMIENTO AMBIENTAL.** *Aplicados los criterios contenidos en la tabla única para la liquidación de las tarifas por los servicios de seguimiento, el valor a pagar por este cargo será fijado con fundamento en las tarifas establecidas en las tablas del anexo de la presente resolución”.*

Que, en virtud de lo anotado, el valor a cobrar por concepto de **seguimiento ambiental** con ocasión al permiso de Vertimientos otorgado a la **IGLESIA CRISTIANA DE LOS TESTIGOS DE JEHOVÁ**, será el contemplado para los Usuarios de **MENOR IMPACTO** -de conformidad con lo establecido en el artículo décimo de la Resolución No. 000261 de 2023- teniendo en cuenta las condiciones y características propias de la actividad desarrollada.

SEGUIMIENTO	TABLA 20. PERMISO DE EMISIONES ATMOSFÉRICAS Y VERTIMIENTOS LIQUIDOS MENOR IMPACTO								
PROFESIONALES	Clasificación profesionales	(a) Honorario mensual \$	(b) Visitas a la zona	(c) Duración visita	(d) Duración pronunciamiento (días)	(e) Dedicación total (hombre/mes)	(f) Viáticos diarios	(g) Viáticos totales	(h) Subtotales
Profesional 1	<b>A24</b>	12,418,302.93	0	0	1.05	0.04	0	0	434,641
Profesional 2	<b>A19</b>	10,195,272.47	0	0	3.15	0.11	0	0	1,070,504
Profesional 3	<b>A18</b>	8,356,160.79	1	1	3.15	0.14	0	0	1,155,936
Profesional 4	<b>A15</b>	8,718,920.02	1	1	3.15	0.14	0	0	1,206,117
Profesional 5	<b>A14</b>	7,270,815.36	0	0	3.15	0.11	0	0	763,436
(A) Costo honorarios y viáticos (sumatoria h)									<b>4,630,633</b>
(B) Gastos de viaje									600,000
(C) Costo de análisis de laboratorio y otros estudios									0
Costo total (A+B+C)									<b>5,230,633</b>
Costo de Administración (25%)									1,307,658
<b>VALOR TABLA ÚNICA (\$)</b>									<b>6,538,291</b>
<b>VALOR TARIFA UVT</b>									<b>139</b>

REPÚBLICA DE COLOMBIA  
CORPORACIÓN AUTÓNOMA REGIONAL DEL ATLÁNTICO - C.R.A.

RESOLUCIÓN No. **0000740** DE 2024

**POR MEDIO DE LA CUAL SE OTORGA UN PERMISO DE VERTIMIENTOS DE AGUAS RESIDUALES DOMÉSTICAS (ARD) AL SUELO A LA IGLESIA CRISTIANA DE LOS TESTIGOS DE JEHOVÁ, CON NIT. 832.000.957-1, UBICADA EN JURISDICCIÓN DEL MUNICIPIO DE GALAPA, DEPARTAMENTO DEL ATLÁNTICO Y SE DICTAN OTRAS DISPOSICIONES LEGALES.**

Por consiguiente, la suma a cancelar por concepto de **seguimiento ambiental** corresponde a: **SEIS MILLONES QUINIENTOS TREINTA Y OCHO MIL DOSCIENTOS NOVENTA Y UN PESOS (COP\$6.538.291)**, en atención a lo descrito en la anterior tabla.

Que, dentro de las consideraciones jurídicas aplicables al caso en particular, este despacho se fundamenta en las disposiciones de orden constitucional, legal y reglamentario.

Que, las disposiciones contenidas en la legislación ambiental vigente, hacen parte de la jerarquía normativa del ordenamiento ambiental y su incumplimiento constituye la tipificación de una conducta que lo contraviene.

Dadas entonces las precedentes consideraciones y en mérito de lo expuesto se,

**RESUELVE**

**ARTÍCULO PRIMERO: OTORGAR** a la **IGLESIA CRISTIANA DE LOS TESTIGOS DE JEHOVÁ**, con **NIT. 832.000.957-1** y, ubicada en jurisdicción del Municipio de Galapa, Departamento del Atlántico, **permiso de VERTIMIENTOS DE AGUAS RESIDUALES DOMÉSTICAS (ARD)** al suelo, bajo las siguientes especificaciones:

El caudal de descarga será de 1 L/s durante 12 horas/día y 15 días/mes, equivalentes a 43.2 m<sup>3</sup>/día, 648 m<sup>3</sup>/mes y 7776 m<sup>3</sup>/año, en las áreas delimitadas por las siguientes coordenadas:

Zona	Vértice	X	Y
1	1	4793557.813	2760975.030
1	2	4793563.449	2760963.957
1	3	4793572.400	2760954.652
1	4	4793578.215	2760948.202
1	5	4793585.082	2760941.894
1	6	4793593.686	2760949.299
1	7	4793569.648	2760994.946
1	8	4793553.834	2760986.989
1	9	4793553.962	2760983.557
2	1	4793594.097	2760846.518
2	2	4793593.936	2760868.745
2	3	4793614.376	2760872.198

**REPÚBLICA DE COLOMBIA**  
**CORPORACIÓN AUTÓNOMA REGIONAL DEL ATLÁNTICO - C.R.A.**

**RESOLUCIÓN No. 0000740 DE 2024**

**POR MEDIO DE LA CUAL SE OTORGA UN PERMISO DE VERTIMIENTOS DE AGUAS RESIDUALES DOMÉSTICAS (ARD) AL SUELO A LA IGLESIA CRISTIANA DE LOS TESTIGOS DE JEHOVÁ, CON NIT. 832.000.957-1, UBICADA EN JURISDICCIÓN DEL MUNICIPIO DE GALAPA, DEPARTAMENTO DEL ATLÁNTICO Y SE DICTAN OTRAS DISPOSICIONES LEGALES.**

2	4	4793615.934	2760857.122
2	5	4793617.322	2760838.915
2	6	4793618.793	2760833.983
2	7	4793597.745	2760829.489
2	8	4793596.871	2760833.821

**PARÁGRAFO ÚNICO:** El permiso de Vertimientos se otorga a la **IGLESIA CRISTIANA DE LOS TESTIGOS DE JEHOVÁ**, con **NIT. 832.000.957-1**, por un término de **cinco (5) años** contados a partir de la ejecutoria del presente acto administrativo.

**ARTÍCULO SEGUNDO:** El sistema de tratamiento aprobado a la **IGLESIA CRISTIANA DE LOS TESTIGOS DE JEHOVÁ**, con **NIT. 832.000.957-1**, se compone de cribado, tanque de igualación, dos trenes con reactores biológicos de lodos activados y sedimentadores secundarios. El permiso otorgado quedará sujeto al cumplimiento de las siguientes obligaciones:

1. Caracterizar semestralmente los vertimientos de ARD al suelo, monitoreando los parámetros estipulados mediante la Tabla 2 del Artículo 4 de la Resolución No. 699 de 2021 *“Por la cual se establecen los parámetros y los valores límites máximos permisibles en los vertimientos puntuales de Aguas Residuales Domésticas Tratadas al suelo, y se dictan otras disposiciones”*: Velocidad de Infiltración, Temperatura, pH, DQO, DBO5, SST, SSED, Grasas y Aceites, Fenoles, SAAM, Conductividad eléctrica, Fósforo Total, Nitratos, Nitrógeno Total, RAS, Cloruros, Sulfatos, Aluminio, Cadmio, Cinc, Cobre, Cromo, Manganeseo, Plata, Plomo, HTP, Coliformes totales. Se debe tomar una muestra compuesta de cuatro (4) alícuotas cada hora, durante tres (3) días consecutivos de muestreo.
2. La toma de muestras y los análisis de laboratorio deben ser realizados por un laboratorio acreditado ante el IDEAM.
3. Enviar a la Corporación Autónoma Regional del Atlántico – C.R.A., un informe que contenga por lo menos los siguientes ítems: Introducción, Objetivos, Metodología, Resultados y Conclusiones de la caracterización de los vertimientos, anexando las hojas de campo, protocolo de muestreo, método de análisis empleado para cada parámetro, equipo empleado, originales de los análisis de laboratorio y certificado de calibración de los equipos usados en campo y laboratorio.
4. Garantizar la infiltración de sus ARD al suelo. En caso de observar la saturación completa del suelo deberá suspender las descargas de ARD e informar a esta Corporación inmediatamente la gestión que realizará para la disposición final adecuada de sus aguas residuales.
5. Presentar anualmente ante esta Corporación un reporte de los lodos generados y dispuestos del sistema de tratamiento de ARD. El reporte debe contener los certificados expedidos por la empresa autorizada para la recepción y disposición final de los lodos, así como las cantidades dispuestas. En caso de realizar el aprovechamiento del lodo como abono, deberá presentar ante esta Corporación de manera previa una caracterización que permita identificar si es un residuo CRETIB.



REPÚBLICA DE COLOMBIA  
CORPORACIÓN AUTÓNOMA REGIONAL DEL ATLÁNTICO - C.R.A.

RESOLUCIÓN No. **0000740** DE 2024

**POR MEDIO DE LA CUAL SE OTORGA UN PERMISO DE VERTIMIENTOS DE AGUAS RESIDUALES DOMÉSTICAS (ARD) AL SUELO A LA IGLESIA CRISTIANA DE LOS TESTIGOS DE JEHOVÁ, CON NIT. 832.000.957-1, UBICADA EN JURISDICCIÓN DEL MUNICIPIO DE GALAPA, DEPARTAMENTO DEL ATLÁNTICO Y SE DICTAN OTRAS DISPOSICIONES LEGALES.**

**PARÁGRAFO PRIMERO:** Cuando se presenten modificaciones o cambios en las condiciones bajo las cuales se otorga el permiso de vertimientos aquí tratado, la **IGLESIA CRISTIANA DE LOS TESTIGOS DE JEHOVÁ**, con **NIT. 832.000.957-1**, deberá dar aviso inmediato y por escrito a esta Corporación indicando en qué consiste la modificación o cambio y anexando la información pertinente para su respectiva evaluación y autorización.

**ARTÍCULO TERCERO: APROBAR** el Plan de Gestión del Riesgo para el Manejo de Vertimientos - PGRMV, presentado por la **IGLESIA CRISTIANA DE LOS TESTIGOS DE JEHOVÁ**, con **NIT. 832.000.957-1**, teniendo en cuenta que este fue elaborado de conformidad con los términos de referencia estipulados en la Resolución No. 1514 del 31 de agosto de 2012 -expedida por el Ministerio de Ambiente y Desarrollo Sostenible.

**PARÁGRAFO PRIMERO:** Brindar estricto cumplimiento a los procedimientos y medidas establecidas en el Plan de Gestión del Riesgo para el Manejo del Vertimiento - PGRMV.

**PARÁGRAFO SEGUNDO:** El Plan de Gestión del Riesgo para el Manejo de Vertimientos - PGRMV, se aprueba a la **IGLESIA CRISTIANA DE LOS TESTIGOS DE JEHOVÁ**, con **NIT. 832.000.957-1**, por el mismo término del permiso de Vertimientos aquí otorgado y que conllevó a su elaboración.

**ARTÍCULO CUARTO:** Brindar estricto cumplimiento a los procedimientos y medidas establecidas en el Plan de Cierre y Abandono del sistema de gestión del vertimiento en caso de que el proyecto se clausure de forma definitiva.

**ARTÍCULO QUINTO:** El **Informe Técnico No. 695 del 04 de octubre de 2024**, expedido por la Subdirección de Gestión Ambiental de la C.R.A., constituye el fundamento del presente acto administrativo; por ende, hace parte integral del mismo.

**ARTÍCULO SEXTO:** La **IGLESIA CRISTIANA DE LOS TESTIGOS DE JEHOVÁ**, con **NIT. 832.000.957-1**, deberá cancelar a favor de la Corporación Autónoma Regional del Atlántico – C.R.A., la suma correspondiente a: **SEIS MILLONES QUINIENTOS TREINTA Y OCHO MIL DOSCIENTOS NOVENTA Y UN PESOS (COP\$6.538.291)**, por concepto de seguimiento ambiental al permiso de Vertimientos aquí otorgado, de acuerdo con lo establecido en la Resolución No. 00036 de 2016, modificada por la Resolución No. 000261 del 30 de marzo de 2023.

**PARÁGRAFO PRIMERO:** El usuario deberá cancelar el cargo por seguimiento ambiental dentro de los quince (15) días siguientes al recibo de las respectivas facturas, cuentas de cobro o documento equivalente que para tal efecto se le envíe. Lo anterior, en cumplimiento de lo establecido en la Resolución No. 00036 del 22 de enero de 2016, modificada por la Resolución No. 000261 del 30 de marzo de 2023.

**PARÁGRAFO SEGUNDO:** Para efectos de acreditar la cancelación de los costos señalados en el presente Artículo, el usuario deberá presentar los correspondientes soportes de pago de las facturas, cuentas de cobro o documentos equivalentes, dentro de los tres (3) días siguientes a la fecha de pago, con destino a la Subdirección de Gestión Ambiental de esta Entidad, con el fin de programar la

REPÚBLICA DE COLOMBIA  
CORPORACIÓN AUTÓNOMA REGIONAL DEL ATLÁNTICO - C.R.A.

RESOLUCIÓN No. **0000740** DE 2024

**POR MEDIO DE LA CUAL SE OTORGA UN PERMISO DE VERTIMIENTOS DE AGUAS RESIDUALES DOMÉSTICAS (ARD) AL SUELO A LA IGLESIA CRISTIANA DE LOS TESTIGOS DE JEHOVÁ, CON NIT. 832.000.957-1, UBICADA EN JURISDICCIÓN DEL MUNICIPIO DE GALAPA, DEPARTAMENTO DEL ATLÁNTICO Y SE DICTAN OTRAS DISPOSICIONES LEGALES.**

respectiva visita de seguimiento y control ambiental de la licencia ambiental y demás instrumentos de control y manejo ambiental otorgado y/o autorizado.

**PARAGRAFO TERCERO:** El cargo por seguimiento ambiental para cada anualidad -durante la fase de construcción, montaje, operación y desmantelamiento del proyecto, obra o actividad- de las licencias ambientales y demás instrumentos de manejo y control ambiental otorgados por esta Corporación, se pagará por adelantado, por parte del usuario, de acuerdo con el siguiente procedimiento:

- La Corporación Autónoma Regional del Atlántico C.R.A., durante la vigencia de cada año, efectuará el seguimiento de la licencia ambiental, permiso, concesión, autorización u otro instrumento de control y manejo ambiental, cuyo cobro quedará causado de manera inmediata y por el término de vigencia del instrumento otorgado o autorizado, en el acto administrativo que lo otorga o autoriza.
- Una vez ejecutoriado el acto administrativo que otorgó o autorizó la respectiva licencia ambiental y/o instrumento de control y manejo ambiental, el usuario deberá cancelar el cargo por seguimiento ambiental, el valor de la factura, cuenta de cobro o documento equivalente, que para tal efecto -de forma anual y durante el término de vigencia del instrumento- le haga llegar la Subdirección Financiera de esta Entidad.

**PARÁGRAFO CUARTO:** El incumplimiento de los pagos dispuestos en el presente proveído, traerá como consecuencia el cobro por jurisdicción coactiva, conforme a lo dispuesto en Ley 6 de 1992, el artículo 2.2.8.4.1.23. del Decreto 1076 de 2015 y la Resolución No. 00036 del 22 de enero de 2016, modificada por la Resolución No. 000261 del 30 de marzo de 2023.

**PARÁGRAFO QUINTO:** La Corporación Autónoma regional del Atlántico – C.R.A., practicará y cobrará el costo de la(s) visita(s) adicionales -a las correspondientes al seguimiento anual- que deban realizarse cuando se presenten hechos, situaciones, o circunstancias que así lo ameriten Verbi gratia, en la verificación de cumplimiento de obligaciones, contenidas en requerimientos reiterados.

**PARÁGRAFO SÉPTIMO:** Para las anualidades posteriores al año 2024, la tarifa que establece el valor a pagar por concepto del servicio de seguimiento ambiental para el instrumento que otorga el presente acto administrativo, corresponderá al valor establecido para dicho Instrumento de control ambiental, la clase de usuario y ajuste anual (UVT-DIAN), según lo establecido por la Resolución No. 00036 del 22 de enero de 2016, modificada por la Resolución No. 000261 del 30 de marzo de 2023 y aquellos proveídos que la modifiquen, deroguen y/o sustituyan.

**ARTÍCULO SÉPTIMO:** La IGLESIA CRISTIANA DE LOS TESTIGOS DE JEHOVÁ, con NIT. 832.000.957-1, será responsable civilmente ante la Nación y/o terceros, por la contaminación de los recursos naturales renovables y/o daños que puedan ocasionar al medio ambiente sus actividades.

**ARTÍCULO OCTAVO:** La Corporación Autónoma Regional del Atlántico – C.R.A., supervisará y/o verificará en cualquier momento lo dispuesto en el presente acto administrativo. Cualquier incumplimiento de las obligaciones impuestas, será causal para que se apliquen las sanciones establecidas conforme a lo establecido en la Ley 99 de 1993.

REPÚBLICA DE COLOMBIA  
CORPORACIÓN AUTÓNOMA REGIONAL DEL ATLÁNTICO - C.R.A.

RESOLUCIÓN No. **0000740** DE 2024

**POR MEDIO DE LA CUAL SE OTORGA UN PERMISO DE VERTIMIENTOS DE AGUAS RESIDUALES DOMÉSTICAS (ARD) AL SUELO A LA IGLESIA CRISTIANA DE LOS TESTIGOS DE JEHOVÁ, CON NIT. 832.000.957-1, UBICADA EN JURISDICCIÓN DEL MUNICIPIO DE GALAPA, DEPARTAMENTO DEL ATLÁNTICO Y SE DICTAN OTRAS DISPOSICIONES LEGALES.**

**ARTICULO NOVENO:** La **IGLESIA CRISTIANA DE LOS TESTIGOS DE JEHOVÁ**, con **NIT. 832.000.957-1**, deberá publicar la parte resolutive del presente proveído en un periódico de amplia circulación en los términos del artículo 73 de la Ley 1437 del 2011 y en concordancia con lo previsto en los artículos 70 y 71 de la Ley 99 de 1993. Dicha publicación, deberá realizarse en un término máximo de diez (10) días hábiles contados a partir de la notificación del presente acto administrativo y, remitir copia a la Subdirección de Gestión Ambiental en un término de cinco (5) días hábiles.

**PARÁGRAFO ÚNICO:** Una vez ejecutoriado el presente acto administrativo, la Subdirección de Gestión Ambiental procederá a realizar la correspondiente publicación en la página Web de la Corporación Autónoma Regional del Atlántico – C.R.A., de conformidad con el artículo 65 de la Ley 1437 de 2011, reformada por la Ley 2080 de 2021.

**ARTÍCULO DÉCIMO: NOTIFICAR** en debida forma a la **IGLESIA CRISTIANA DE LOS TESTIGOS DE JEHOVÁ**, con **NIT. 832.000.957-1**, el contenido del presente acto administrativo de acuerdo con lo señalado en el artículo 55, 56 y el numeral 1° del artículo 67 de la Ley 1437 de 2011, reformada por la Ley 2080 de 2021; y demás normas que la complementen modifiquen o sustituyan.

**PARÁGRAFO PRIMERO:** Para efectos de lo anterior, se tendrá en cuenta el correo electrónico suministrado (repreconstruccion@gmail.com). El usuario deberá informar oportunamente sobre los cambios de su domicilio o cuenta electrónica.

**PARÁGRAFO SEGUNDO:** En caso de imposibilitarse lo anterior, se procederá a notificar el contenido del presente proveído conforme lo previsto en el artículo 69 de la Ley 1437 de 2011.

**ARTÍCULO DÉCIMO PRIMERO:** Contra el presente acto administrativo procede el recurso de reposición el cual podrá ser interpuesto personalmente por el interesado, su representante o apoderado debidamente constituido ante la Dirección General de esta Corporación, dentro de los diez (10) días hábiles siguientes a su notificación conforme lo dispuesto en el artículo 74, 76 y 77 de la Ley 1437 de 2011, reformada por la Ley 2080 de 2021.

**NOTIFÍQUESE, PUBLÍQUESE Y CÚMPLASE,**

**16.OCT.2024**



**JESÚS LEÓN INSIGNARES**  
DIRECTOR GENERAL

ELABORÓ: JSOTO. ABOGADA CONTRATISTA  
APROBÓ: M.J. MOJICA. SUBDIRECTORA DE GESTIÓN AMBIENTAL (E)  
VoBo: JSLEMAN. ASESORA DE DIRECCION